



中华人民共和国国家标准

GB 3836.1—2010
代替 GB 3836.1—2000

爆炸性环境 第1部分：设备 通用要求

Explosive atmospheres—
Part 1: Equipment—General requirements

(IEC 60079-0:2007, MOD)

2010-08-09 发布

2011-08-01 实施

中华人民共和国国家质量监督检验检疫总局 发布
中国国家标准化管理委员会

目 次

前言	I
1 范围	1
2 规范性引用文件	2
3 术语和定义	4
4 设备分类	12
5 温度	13
6 对所有电气设备的要求	15
7 非金属外壳和外壳的非金属部件	17
8 金属外壳和外壳的金属部件	20
9 紧固件	21
10 联锁装置	22
11 绝缘套管	23
12 粘接材料	23
13 Ex 元件	23
14 连接件和接线空腔	23
15 接地导体或等电位导体连接件	23
16 外壳的引入装置	24
17 旋转电机的补充规定	26
18 开关的补充规定	26
19 熔断器的补充规定	27
20 插头、插座和连接器的补充规定	27
21 灯具的补充规定	28
22 帽灯和手提灯的补充规定	29
23 装有电池的设备	29
24 文件	30
25 试样或样机与文件的一致性	30
26 型式试验	31
27 例行试验	41
28 制造商责任	41
29 标志	42
30 使用说明书	48
附录 A (规范性附录) 电缆引入装置的附加要求	49
附录 B (规范性附录) 对 Ex 元件的要求	54
附录 C (规范性附录) I 类电气设备的特殊要求	57
附录 D (规范性附录) 取得防爆合格证的检验程序	58
附录 E (资料性附录) 用“设备保护级别”的方法对防爆设备进行危险评定的介绍	59
附录 F (资料性附录) 由变频器供电的电机	62
附录 G (资料性附录) 冲击试验装置示例	63

前 言

本部分的全部技术内容为强制性。

GB 3836《爆炸性环境》分为若干部分：

- 第 1 部分：设备 通用要求；
- 第 2 部分：由隔爆外壳“d”保护的装置；
- 第 3 部分：由增安型“e”保护的装置；
- 第 4 部分：由本质安全型“i”保护的装置；
- 第 5 部分：正压外壳型“p”；
- 第 6 部分：油浸型“o”；
- 第 7 部分：充砂型“q”；
- 第 8 部分：“n”型电气设备；
- 第 9 部分：浇封型“m”；
- 第 11 部分：最大试验安全间隙测定方法；
- 第 12 部分：气体或蒸气混合物按照其最大试验安全间隙和最小点燃电流的分级；
- 第 13 部分：爆炸性气体环境用电气设备的检修；
- 第 14 部分：危险场所分类；
- 第 15 部分：危险场所电气安装(煤矿除外)；
- 第 16 部分：电气装置的检查与维护(煤矿除外)；
- 第 17 部分：正压房间或建筑物的结构和使用；
- 第 18 部分：本质安全系统；
- 第 19 部分：现场总线本质安全概念(FISCO)；
- 第 20 部分：设备保护级别(EPL)为 Ga 级的设备。

……

本部分为 GB 3836 的第 1 部分,对应于 IEC 60079-0:2007《爆炸性环境 第 0 部分:设备 通用要求》(英文版)。

本部分修改采用 IEC 60079-0:2007。与 IEC 60079-0:2007 相比,主要的修改有：

- 在范围一章中增加了注 7:在 GB 3836 的本部分中出现的“隔爆外壳”和“隔爆型”是同义词。
- 增加了 I 类电气设备的特殊要求,见附录 C；
- 增加了 I 类手持式或支架式电钻(及其附带的插接装置)、便携式仪器仪表和灯具外壳的要求；
- 增加了对金属制成的 I 类电气设备接线空腔内表面的涂漆要求；
- 对于开关、熔断器和灯具补充规定中增设“警告标志”的相关条款不适用于 I 类电气设备的规定；
- 在“耐热试验”和“耐寒试验”之间增加了时间间隔；
- 在制造商责任一章中增加了取得防爆合格证的检验程序,见附录 D；
- 将 IEC 标准中的附录 C(资料性附录)改为附录 G,将 IEC 标准中的附录 D(资料性附录)改为附录 E,将 IEC 标准中的附录 E(资料性附录)改为附录 F；
- 考虑了 IEC 60079-0:2007 第 1 号勘误表的相关内容。

本部分代替 GB 3836.1—2000《爆炸性气体环境用电气设备 第 1 部分:通用要求》。

与 GB 3836.1—2000 版相比,本次修订的主要变化有：

- 将“爆炸性气体环境”修改为“爆炸性环境”；
- 将爆炸性粉尘环境的要求并入本部分；
- 设备分类增加了Ⅲ类(爆炸性粉尘环境用电气设备)；
- 增加了超声波能量限值、电磁辐射能量限值和“静电”要求；
- 增加了设备保护级别(EPL)；
- 将“n”型电气设备纳入通用要求,即首先要符合通用要求的规定；
- 重新引入了设备使用的环境条件；
- 将产品标准帽灯、本质安全系统和电阻式伴热器纳入本部分；
- 修改符号“U”和“X”的定义,与现行用法一致；
- 在制造商责任一章中增加了防爆合格证的要求；
- 增加了环境温度和连续运行温度(COT)的定义；
- 在温度一章中增加了“外部热源或冷源”作为环境影响的因素；
- 在Ⅱ类电气设备的含轻金属外壳材料中增加了对轻金属“铅”的含量的要求；
- 第16章改写了电缆和导管引入的术语,与普通工业使用的术语一致；
- 对灯具的补充规定中,透明罩可由网孔小于 $2\,500\text{ mm}^2$ 的保护网保护(旧版标准中为 $50\text{ mm}\times 50\text{ mm}$)；
- 在型式试验中主要增加了接地连续性试验和非金属材料表面起电试验；
- 明确了标志的次序、关联设备的详细标志、特定气体的标志、小型设备的标志等；
- 标志的要求更加细化,增加了防爆合格证编号和超小型电气设备和Ex元件标志的要求；
- 增加了“使用说明书”的条款。

本部分的附录A、附录B、附录C和附录D为规范性附录,附录E、附录F和附录G为资料性附录。

本部分由中国电器工业协会提出。

本部分由全国防爆电气设备标准化技术委员会(SAC/TC 9)归口。

本部分主要起草单位:南阳防爆电气研究所。

本部分主要参加单位:国家防爆电气产品质量监督检验中心、国家灯具质量监督检验中心、上海工业自动化仪表研究所、深圳特安电子有限公司、北京北方永邦科技股份有限公司、华荣集团有限公司、海湾安全技术有限公司、河南汉威电子有限公司、西安盛赛尔电子有限公司、湘潭电机股份有限公司、深圳市海洋王照明科技股份有限公司、新黎明防爆电器有限公司。

本部分主要起草人:王军、李书朝、陈在学、李江、陈士学、王爱中、任红军、龚范昌、侯季春、朱广辉、郑振晓、陈瑞。

本部分所代替标准的历次版本发布情况:

- GB 3836.1—1983；
- GB 3836.1—2000。

爆炸性环境

第 1 部分：设备 通用要求

1 范围

GB 3836 的本部分规定了爆炸性环境用电气设备和 Ex 元件的结构、试验和标志的通用要求。

符合本部分规定的电气设备,适用于在下列标准大气条件下存在爆炸性环境的危险场所中使用,对本部分进行补充的某一部分修改时除外:

温度: $-20\text{ }^{\circ}\text{C} \sim +60\text{ }^{\circ}\text{C}$;

压力: $80\text{ kPa} \sim 110\text{ kPa}$;

空气中标准氧含量(体积比): 21% 。

对超出该范围的大气条件下使用的电气设备需作特殊考虑,并可要求附加评定和试验。

注 1: 尽管以上给出的大气温度范围是 $-20\text{ }^{\circ}\text{C} \sim +60\text{ }^{\circ}\text{C}$,但设备所使用的正常温度范围依然是 $-20\text{ }^{\circ}\text{C} \sim +40\text{ }^{\circ}\text{C}$,另有规定和标志时除外,见 5.1.1。

注 2: 在设计超出以上大气条件的爆炸性环境用设备时,本部分可作为指导。但是,建议进行与预定使用环境相关的附加试验。当采用隔爆外壳“d”(GB 3836.2—2010)和本安型“i”(GB 3836.4—2010 或 GB 12476.4—2010)时,这一点尤其重要。

注 3: 本部分给出的要求源于对电气设备产生的点燃危险评定。考虑的点燃源是在一般工业环境中不同设备类型出现的热表面、机械火花、铝热反应、电弧和静电放电。

注 4: 众所周知,随着技术的发展,可能通过一些尚未完全确定的方法来达到 GB 3836 系列标准有关防爆的目的。如果制造商希望利用这些技术,可部分地采用本部分及 GB 3836 系列的其他标准。在制造商提供的文件中应清楚地说明采用 GB 3836 系列标准情况和所使用的全部辅助技术。在这种情况下,在 GB 3836 系列标准中未确定的保护方法标志为“Ex s”。

注 5: 在爆炸性气体环境和可燃性粉尘环境同时出现或可能同时出现的场所,宜考虑这种同时出现的情况,并可要求附加保护措施。

除与爆炸危险直接有关的内容之外,本部分没有规定其他的安全要求。本部分不涉及的点燃源有:绝热压缩、冲击波、放热化学反应、粉尘自燃、明火和热气体/液体。

注 6: 这样的设备宜进行危险分析,确定并列设备的潜在点燃源及防止这些点燃源成为有效点燃源所采取的措施。

本部分由下列 GB 3836 系列专用防爆型式标准补充或修改:

GB 3836.2—2010: 气体——隔爆外壳“d”;

GB 3836.3—2010: 气体——增安型“e”;

GB 3836.4—2010: 气体——本质安全型“i”;

GB 3836.5—2004: 气体——正压外壳型“p”;

GB 3836.6—2004: 气体——油浸型“o”;

GB 3836.7—2004: 气体——充砂型“q”;

GB 3836.8—2003: 气体——“n”型电气设备;

GB 3836.9—2006: 气体——浇封型“m”;

GB 12476.7—2010: 粉尘——正压型“pD”;

GB 12476.4—2010: 粉尘——本质安全型“iD”;

GB 12476.6—2010: 粉尘——浇封型“mD”;

IEC 61241-1: 粉尘——外壳保护型“tD”;

本部分还由下列设备标准补充或修改:

- GB 3836.18—2010 爆炸性环境 第18部分:本质安全系统;
- GB 3836.20—2010 爆炸性环境 第20部分:设备保护级别(EPL)为Ga级的设备;
- GB 7957—2003 矿灯安全性能通用要求;
- GB 19518.1—2004 爆炸性气体环境用电气设备 电阻式伴热器 第1部分:通用和试验要求;
- IEC 60079-28 爆炸性环境 第28部分:光辐射式设备和传输系统的保护。

GB 3836的本部分,连同GB 3836系列的其他部分和上述的附加标准不适用于医用电气设备、发爆器、发爆器试验仪和点火电路试验仪。

注7:在GB 3836的本部分中出现的“隔爆外壳”和“隔爆型”是同义词。

2 规范性引用文件

下列文件中的条款通过GB 3836的本部分的引用而成为本部分的条款。凡是注日期的引用文件,其随后所有的修改单(不包括勘误的内容)或修订版均不适用于本部分,然而,鼓励根据本部分达成协议的各方研究是否可使用这些文件的最新版本。凡是不注日期的引用文件,其最新版本适用于本部分。

- GB/T 70.1—2008 内六角圆柱头螺钉(ISO 4762:2004,MOD)
- GB/T 77—2007 内六角平端紧定螺钉(ISO 4026:2003,MOD)
- GB/T 78—2007 内六角锥端紧定螺钉(ISO 4027:2003,MOD)
- GB/T 79—2007 内六角圆柱端紧定螺钉(ISO 4028:2003,MOD)
- GB/T 80—2007 内六角凹端紧定螺钉(ISO 4029:2003,MOD)
- GB/T 197—2003 普通螺纹 公差(ISO 965-1:1998,MOD)
- GB 755—2008 旋转电机 定额和性能(IEC 60034-1:2004,IDT)
- GB/T 1040.2—2006 塑料 拉伸性能的测定 第2部分:模塑和挤塑塑料的试验条件(ISO 527-2:1993,IDT)
- GB/T 1043—1993 硬质塑料简支梁冲击试验方法(neq ISO 179:1982)
- GB/T 1408.1—2006 绝缘材料电气强度试验方法 第1部分:工频下试验(IEC 60243-1:1998, IDT)
- GB/T 1690—2006 硫化橡胶或热塑性橡胶耐液体试验方法(ISO 1817:2005,MOD)
- GB/T 2423.4—2008 电工电子产品环境试验 第2部分:试验方法 试验Db 交变湿热(12 h+12 h循环)(IEC 60068-2-30:2005,IDT)
- GB/T 2516—2003 普通螺纹 极限偏差(ISO 965-3:1998,MOD)
- GB/T 2571—1995 树脂浇铸体冲击试验方法(neq ISO 179:1982)
- GB/T 2900.35—2008 电工术语 爆炸性环境用设备(IEC 60050(426):2008,IDT)
- GB 3836.2—2010 爆炸性环境 第2部分:由隔爆外壳“d”保护的的设备(IEC 60079-1:2007, MOD)
- GB 3836.3—2010 爆炸性环境 第3部分:由增安型“e”保护的的设备(IEC 60079-7:2006,MOD)
- GB 3836.4—2010 爆炸性环境 第4部分:由本质安全型“i”保护的的设备(IEC 60079-11:2006, MOD)
- GB 3836.5—2004 爆炸性气体环境用电气设备 第5部分:正压外壳型“p”(IEC 60079-2:2001, IDT)
- GB 3836.6—2004 爆炸性气体环境用电气设备 第6部分:油浸型“o”(IEC 60079-6:1995, IDT)
- GB 3836.7—2004 爆炸性气体环境用电气设备 第7部分:充砂型“q”(IEC 60079-5:1997,IDT)
- GB 3836.8—2003 爆炸性气体环境用电气设备 第8部分:“n”型电气设备(IEC 60079-15:2001,

MOD)

- GB 3836.9—2006 爆炸性气体环境用电气设备 第9部分:浇封型“m”(IEC 60079-18:2004, IDT)
- GB 3836.11—2008 爆炸性环境 第11部分:由隔爆外壳“d”保护的设备的最大试验安全间隙测定方法(IEC 60079-1-1:2002, IDT)
- GB 3836.12—2008 爆炸性环境 第12部分:气体或蒸气混合物按照其最大试验安全间隙和最小点燃电流的分级(IEC 60079-12:1978, IDT)
- GB 3836.14—2000 爆炸性气体环境用电气设备 第14部分:危险场所分类(idt IEC 60079-10:1995)
- GB 3836.15—2000 爆炸性气体环境用电气设备 第15部分:危险场所电气安装(煤矿除外)(eqv IEC 60079-14:1996)
- GB 3836.18—2010 爆炸性环境 第18部分:本质安全系统(IEC 60079-25:2003, IDT)
- GB 3836.20—2010 爆炸性环境 第20部分:设备保护级别(EPL)为Ga级的设备(IEC 60079-26:2006, IDT)
- GB 4208—2008 外壳防护等级(IP代码)(IEC 60529:2001, IDT)
- GB/T 4942.1—2006 旋转电机整体结构的防护等级(IP代码) 分级(IEC 60034-5:2000, IDT)
- GB/T 5008.1—2005 启动用铅酸蓄电池 技术条件(IEC 60095-1:2000, MOD)
- GB/T 5277—1985 紧固件 螺栓和螺钉通孔(eqv ISO 273:1979)
- GB/T 5332—2007 可燃液体和气体引燃温度试验方法(IEC 60079-4:1975, IDT)
- GB/T 5782—2000 六角头螺栓(eqv ISO 4014:1999)
- GB/T 5783—2000 六角头螺栓 全螺纹(eqv ISO 4017:1999)
- GB/T 6031—1998 硫化橡胶或热塑性橡胶硬度的测定(10~100 IRHD) (idt ISO 48:1994)
- GB/T 6170—2000 1型六角螺母(eqv ISO 4032:1999)
- GB/T 6919—1986 空气质量 词汇(eqv ISO 4225:1980)
- GB 7957—2003 矿灯安全性能通用要求(IEC 62013-1:1999, NEQ)
- GB/T 8897.1—2003 原电池 第1部分:总则(IEC 60086-1:2000, IDT)
- GB/T 9144—2003 普通螺纹 优选系列(ISO 262:1998, MOD)
- GB/T 9341—2008 塑料 弯曲性能的测定(ISO 178:2001, IDT)
- GB/T 11020—2005 固体非金属材料暴露在火焰源时的燃烧性试验方法清单(IEC 60707:1999, IDT)
- GB/T 11026.1—2003 电气绝缘材料 耐热性 第1部分:老化程序和试验结果的评定(IEC 60216-1:2001, IDT)
- GB/T 11026.2—2000 确定电气绝缘材料耐热性的导则 第2部分:试验判断标准的选择(idt IEC 60216-2:1990)
- GB 12476.2—2010 可燃性粉尘环境用电气设备 第2部分:选型和安装(IEC 61241-14:2004, IDT)
- GB 12476.4—2010 可燃性粉尘环境用电气设备 第4部分:本质安全型“iD”(IEC 61241-11:2005, IDT)
- GB 12476.6—2010 可燃性粉尘环境用电气设备 第6部分:封浇型“mD”(IEC 61241-18:2004, IDT)
- GB 12476.7—2010 可燃性粉尘环境用电气设备 第7部分:正压型“pD”(IEC 61241-4:2001, IDT)
- GB 12476.8—2010 可燃性粉尘环境用电气设备 第8部分:试验方法:确定粉尘最低点燃温度的方法(IEC 61241-2-1:1994, TDT)

GB 12476.9—2010 可燃性粉尘环境用电气设备 第9部分:试验方法:粉尘层电阻率的测定方法(IEC 61241-2-2;1993,TDT)

GB/T 13259—2005 高压钠灯(neq IEC 60662;2002)

GB/T 13813—2008 煤矿用金属材料摩擦火花安全性试验方法和判定规则

GB 14048.1—2006 低压开关设备和控制设备 第1部分:总则(IEC 60947-1;2001,MOD)

GB/T 15142—2002 方形开口镉镍单体蓄电池总规范(IEC 60623;1990,MOD)

GB/T 16422.2—1999 塑料实验室光源暴露试验方法 第2部分:氙弧灯(idt ISO 4892-2;1994)

GB/T 16935.1—2008 低压系统内设备的绝缘配合 第1部分:原理、要求和试验(IEC 60664-1;2007,IDT)

GB/T 17194—1997 电气导管 电气安装用导管的外径和导管与配件的螺纹(eqv IEC 60423;1993)

GB 19518.1—2004 爆炸性气体环境用电气设备 电阻式伴热器 第1部分:通用和试验要求(IEC 62086-1;2001,IDT)

GB/T 19639.1—2005 小型阀控密封式铅酸蓄电池 技术条件(IEC 61056-1;2002,MOD)

GB/T 22084.1—2008 含碱性或其他非酸性电解质的蓄电池和蓄电池组 便携式密封单体蓄电池 第1部分:镉镍电池(IEC 61951-1;2003,IDT)

GB/T 22084.2—2008 含碱性或其他非酸性电解质的蓄电池和蓄电池组 便携式密封单体蓄电池 第2部分:金属氢化物镍电池(IEC 61951-2;2003,IDT)

GB/T 27000—2006 合格评定 词汇和通用原则(ISO/IEC 17000;2004,IDT)

IEC 60079-28 爆炸性环境 第28部分:光辐射式设备和传输系统的保护

IEC 60192 低压钠蒸气灯 性能规定

IEC 60622 碱性或其他非酸性电解质单体蓄电池和电池组 密封式镍-镉柱形充电单体电池

IEC 61241-1 可燃性粉尘环境用电气设备 第1部分:外壳保护型“tD”

ANSI/UL 746B 聚合材料:寿命特性评价

3 术语和定义

下列术语和定义适用于 GB 3836 的本部分。

对于其他术语的定义,特别是那些更具通用性的术语,宜参考 GB/T 2900.35—2008 或电工术语国家标准的其他适用部分。

3.1

环境温度 ambient temperature

设备或元件周围的空气或其他介质的温度。

注:不是指加工介质的温度,除非设备或元件完全浸入该加工介质中。见 5.1.1。

3.2

关联设备 associated apparatus

内装能量限制电路和非能量限制电路,且在结构上使非能量限制电路不能对能量限制电路产生不利影响的电气设备。

注:关联设备可以是:

- a) 具有本部分中相应的爆炸性环境用防爆型式的电气设备;或
- b) 没有这样的保护,因此不用于爆炸性环境的电气设备,例如本身不在爆炸性环境中的记录仪,但与位于爆炸性环境中的热电偶相连,这时仅有记录仪的输入电路是能量限制的。

3.3

电池 cells and batteries

3.3.1

电池组 batteries

以电气方式连接起来,增加电压或容量的两个或多个单体电池。

3.3.2

容量 capacity

在规定的条件下,完全充电的电池能提供的电量或电荷。

3.3.3

单体电池 cell

构成蓄电池最小电气单元的电极和电解质的组合。

3.3.4

充电 charging

以正常流动方向相反的方向,强迫电流通过蓄电池,达到恢复最初储存能量的过程。

3.3.5

深度放电 deep discharge

将蓄电池电压降低到低于蓄电池制造商推荐的电压的过程。

3.3.6

固有安全(ihs)电池 inherently safe (ihs) cell (or battery)

短路电流和最高表面温度被其内阻限制到安全数值的原电池。

3.3.7

(电池的)最高开路电压 maximum open-circuit voltage (of a cell or battery)

在正常条件下,新的原电池或刚充满电的蓄电池可达到的最高电压。

注:表10和表11给出了使用的单体电池的最高开路电压。

3.3.8

标称电压 nominal voltage

制造商规定的(电池)电压。

3.3.9

排气式电池 vented cell or battery

带有盖子,盖子上有通气孔,产生的气体可通过通气孔逸出的电池。

[IEV 486-01-18]

3.3.10

原电池 primary cell or battery

能够通过化学反应产生电能电化学系统。

3.3.11

反向充电 reverse charging

以正常流动方向通过原电池或蓄电池施加电流的过程。例如发生在电路中过期的电池中。

3.3.12

气密式电池 sealed gas-tight cell or battery

保持封闭且在制造商规定的充电限度或温度之内运行时没有气体或液体释放的电池。

注1:该种电池可带有保护装置,以防止内部产生过高的危险压力。该种电池无需添加电解质,在使用寿命内以原始密封状态工作。

注2:上述定义引自GB 3836.4—2010。此定义不同于IEV 486-01-20和IEV 486-01-21的定义,因为它适用于单体

电池或蓄电池。

3.3.13

阀控式密封电池 sealed valve-regulated cell or battery

在正常条件下是密封的,但具有一个装置,当其内部压力超过预定值时能让气体逸出的电池。通常,该电池不能补充电解质。

3.3.14

蓄电池 secondary cell or battery

能够通过化学反应将电能储存并释放出来的可再充电的电化学系统。

3.3.15

(电池的)电池箱 container (battery)

包容电池的外壳。

注:盖子是电池箱的一部分。

3.4

绝缘套管 bushing

用于将一根或多根导体穿过外壳壁的绝缘部件。

3.5

电缆引入装置 cable gland

允许将一根或多根电缆或光缆引入电气设备内部并能保证其防爆型式的装置。

3.5.1

夹紧组件 clamping device

引入装置中用于防止对电缆的拉拽或扭转传递到连接件的部件。

3.5.2

压紧件 compression element

电缆引入装置中用于对密封圈施加压力以保证其有效功能的部件。

3.5.3

密封圈 sealing ring

电缆引入装置或导管引入装置中,保证引入装置与电缆或导管与电缆之间的密封所使用的环状物。

3.5.4

Ex 电缆引入装置 Ex cable gland

与设备外壳分开试验,可作为一种设备单独取证,并可安装于设备外壳上的电缆引入装置。

3.6

防爆合格证 certificate

用于确定设备符合标准的要求、型式试验和适应的例行试验的文件。证书可针对 Ex 设备或 Ex 元件。

3.7

导管引入 conduit entry

将导管引入电气设备内而仍保持其相应防爆型式的方式。

3.8

连接件 connection facilities

用于与外电路导线进行电气连接的端子、螺钉或其他零件。

3.9

连续运行温度 Continuous Operating Temperature; COT

在规定的使用条件下确保设备或部件预计使用寿命的材料的稳定性和完整性的最高温度。

3.10

外壳防护等级(IP) degree of protection of enclosure IP

按照 GB 4208—2008 规定的数字前加符号 IP,用以表明电气设备外壳:

- 防止人员触及或接近外壳内部带电部件和活动部件(光滑的转轴及类似件除外);
- 防止固体外物进入电气设备内部;和
- 防止水进入电气设备内部。

注 1: 对旋转电机的详细试验要求见 GB/T 4942.1—2006。

注 2: 具有 IP 防护等级的外壳未必等同第 1 章所列设备的防爆型式外壳。

3.11

粉尘 dust

包括可燃性粉尘和可燃性飞絮的通称。

3.11.1

可燃性粉尘 combustible dust

标称尺寸 $500\ \mu\text{m}$ 及以下的固体颗粒,可悬浮在空气中,也可依靠自身重量沉淀下来,可在空气中燃烧或焖燃,在大气压力和常温条件下可与空气形成爆炸性混合物的颗粒。

注 1: 包括 GB/T 6919—1986 规定的粉尘和砂粒。

注 2: 术语固体颗粒是指固态颗粒,而不是指气态或液态颗粒,但不排除空心颗粒。

3.11.1.1

导电性粉尘 conductive dust

电阻率等于或小于 $10^3\ \Omega \cdot \text{m}$ 的可燃性粉尘。

注: GB 12476.9—2010 规定了粉尘电阻率的测定方法。

3.11.1.2

非导电性粉尘 non-conductive dust

电阻率大于 $10^3\ \Omega \cdot \text{m}$ 的可燃性粉尘。

3.11.2

可燃性飞絮 combustible flyings

标称尺寸大于 $500\ \mu\text{m}$,可悬浮在空气中,也可依靠自身重量沉淀下来的包括纤维在内的固体颗粒。

注: 飞絮的实例包括人造纤维、棉花(包括棉绒纤维、棉纱头)、剑麻、黄麻、麻屑、可可纤维、麻絮、废打包木丝绵。

3.12

尘密外壳 dust-tight enclosure

能够阻止所有可见粉尘颗粒进入的外壳。

3.13

防尘外壳 dust-protected enclosure

不能完全阻止粉尘进入,但进入量不会妨碍设备安全运行,且不会在外壳内容易引起点燃危险部位积聚的外壳。

3.14

电气设备 electrical apparatus

全部或部分利用电能和设备。

注: 包括发电、输电、配电、蓄电、电测、调节、交流、用电设备和通讯设备。

3.15

限能设备的电气参数 electrical parameters-apparatus with energy limitation

3.15.1

最大外部电容 maximum external capacitance

C_e 。

可连接到电气设备连接装置上,而不会使防爆型式失效的最大电容。

3. 15. 2

最大外部电感 maximum external inductance

L_o

可连接到电气设备连接装置上,而不会使防爆型式失效的最大电感。

3. 15. 3

最大输入电流 maximum input current

I_i

可施加到电气设备连接装置上,而不会使防爆型式失效的最大电流(交流峰值或直流)。

3. 15. 4

最大输入功率 maximum input power

P_i

可施加到电气设备连接装置上,而不会使防爆型式失效的最大功率。

3. 15. 5

最高输入电压 maximum input voltage

U_i

可施加到电气设备连接装置上,而不会使防爆型式失效的最高电压(交流峰值或直流)。

3. 15. 6

最大内部电容 maximum internal capacitance

C_i

呈现在电气设备连接装置上的电气设备最大等效内部电容。

3. 15. 7

最大内部电感 maximum internal inductance

L_i

呈现在电气设备连接装置的电气设备最大等效内部电感。

3. 15. 8

最大输出电流 maximum output current

I_o

可从电气设备连接装置上获得的电气设备的最大电流(交流峰值或直流)。

3. 15. 9

最大输出功率 maximum output power

P_o

可从电气设备获得的最大功率。

3. 15. 10

最高输出电压 maximum output voltage

U_o

施加电压达到最高电压时,可能出现在设备连接装置上的最高输出电压(交流峰值或直流)。

3. 15. 11

最高交流有效值电压或直流电压 maximum r. m. s. a. c. or d. c. voltage

U_m

施加到关联电气设备的非限能连接装置上而不会使防爆型式失效的最高电压。

3. 16

外壳 enclosure

构成电气设备防爆型式和/或 IP 等级的整个壳壁、门、盖、电缆引入装置、操纵杆、芯轴和转轴等。

3.17

(爆炸性环境用)设备 **equipment (for explosive atmospheres)**

爆炸性环境中作为电气装置的部件或与其有关的包括仪器、附件、组件、元件的总称。

3.18

设备保护级别 **equipment protection level**

EPL

根据设备成为点燃源的可能性和爆炸性气体环境、爆炸性粉尘环境及煤矿甲烷爆炸性环境所具有的不同特征而对设备规定的保护级别。

注：可随意选择设备保护级别作为一套装置整体危险评定的一部分，见 GB 3836.15 和附录 E。

3.18.1

Ma 级 EPL Ma

安装在煤矿甲烷爆炸性环境中的设备，具有“很高”的保护级别，该级别具有足够的安全性，使设备在正常运行、出现预期故障或罕见故障，甚至在气体突然出现设备仍带电的情况下均不可能成为点燃源。

3.18.2

Mb 级 EPL Mb

安装在煤矿甲烷爆炸性环境中的设备，具有“高”的保护级别，该级别具有足够的安全性，使设备在正常运行中或在气体突然出现和设备断电之间的时间内出现的预期故障条件下不可能成为点燃源。

3.18.3

Ga 级 EPL Ga

爆炸性气体环境用设备，具有“很高”的保护级别，在正常运行、出现的预期故障或罕见故障时不是点燃源。

3.18.4

Gb 级 EPL Gb

爆炸性气体环境用设备，具有“高”的保护级别，在正常运行或预期故障条件下不是点燃源。

3.18.5

Gc 级 EPL Gc

爆炸性气体环境用设备，具有“一般”的保护级别，在正常运行中不是点燃源，也可采取一些附加保护措施，保证在点燃源预期经常出现的条件下（例如灯具的故障）不会形成有效点燃。

3.18.6

Da 级 EPL Da

爆炸性粉尘环境用设备，具有“很高”的保护级别，在正常运行、出现预期故障或罕见故障条件下不是点燃源。

3.18.7

Db 级 EPL Db

爆炸性粉尘环境用设备，具有“高”的保护级别，在正常运行或出现的预期故障条件下不是点燃源。

3.18.8

Dc 级 EPL Dc

爆炸性粉尘环境用设备，具有“一般”的保护级别，在正常运行过程中不是点燃源，也可采取一些附加保护措施，保证在点燃源预期经常出现的条件下（例如灯具的故障）不会形成有效点燃。

3.19

Ex 封堵件 Ex blanking element

与设备外壳分开进行检验，装配在具有防爆合格证的设备外壳上不需要附加条件的螺纹式封堵

元件。

注 1：不排除封堵件取得 Ex 元件防爆合格证。

注 2：非螺纹封堵件不视为设备。

3.20

Ex 元件 Ex component

不能单独使用并带有符号“U”，当与电气设备或系统一起使用时，需附加认证的爆炸性环境用电气设备的部件或组件(Ex 电缆引入装置除外)。

3.21

Ex 螺纹式管接头 Ex threaded adapter

与设备外壳分开进行检验，装配在具有防爆合格证的设备外壳上不需要附加条件的螺纹式管接头。

注：不排除螺纹式管接头取得 Ex 元件防爆合格证。

3.22

爆炸性环境 explosive atmosphere

在大气条件下，可燃性物质以气体、蒸气、粉尘、纤维或飞絮的形式与空气形成的混合物，被点燃后，能够保持燃烧自行传播的环境。

3.23

爆炸性粉尘环境 explosive dust atmosphere

在大气条件下，可燃性物质以粉尘、纤维或飞絮的形式与空气形成的混合物，被点燃后，能够保持燃烧自行传播的环境。

3.24

爆炸性气体环境 explosive gas atmosphere

在大气条件下，可燃性物质以气体或蒸气的形式与空气形成的混合物，被点燃后，能够保持燃烧自行传播的环境。

3.25

试验用爆炸性混合物 explosive test mixture

用于爆炸性气体环境用电气设备试验的特定爆炸性混合物。

3.26

爆炸性气体环境的点燃温度 ignition temperature of an explosive gas atmosphere

在 GB/T 5332—2007 规定的条件下，可燃性物质以气体或蒸气形式与空气形成的混合物被热表面点燃的最低温度。

3.27

粉尘层的点燃温度 ignition temperature of a dust layer

规定厚度的粉尘层在热表面上发生点燃的热表面的最低温度。

注：粉尘层的点燃温度可根据 GB 12476.8—2010 规定的试验方法测定。

3.28

粉尘云的点燃温度 ignition temperature of a dust cloud

集尘装置内空气中所含粉尘云发生点燃时集尘装置内壁的最低温度。

注：粉尘云的点燃温度可根据 GB 12476.8—2010 规定的试验方法测定。

3.29

故障 malfunction

设备或元件不能实现预定的防爆功能。

注：本部分中所指的故障可由多种原因造成，包括：

- 设备的一个(或多个)部件或元件的失效；
- 外部干扰(例如，冲击、振动、电磁场)；

- 设计错误或有缺陷(例如:软件出错);
- 电源或其他工作干扰;
- 操作人员的误操作(尤其是手动设备)。

3.29.1

预期故障 expected malfunction

在正常运行中出现的设备损坏或失效。

3.29.2

罕见故障 rare malfunction

已知要发生,但仅在罕见情况下才会出现的故障类型。两个独立的可预见故障,单独出现时不产生点燃危险,但共同出现时产生点燃危险,它们被视为一个罕见故障。

3.30

最高表面温度 maximum surface temperature

在最不利运行条件下(但在规定的容许范围内)工作时,电气设备的任何部件或任何表面所达到的最高温度。

注1:对于爆炸性气体环境用电气设备来说,该温度可出现在设备内部零部件上或外壳表面,视防爆型式而定。

注2:对于爆炸性粉尘环境用电气设备来说,该温度出现在设备外壳表面,且可包括确定的粉尘层条件。

3.31

正常运行 normal operation

设备在电气上和机械上符合设计规范并在制造商规定范围内的运行状况。

注1:制造商规定的范围包括持续运行条件,例如,电动机在工作周期内运行。

注2:电源电压的变化在规定范围内和任何其他运行容差都属正常运行。

3.32

射频 radio frequencies

3.32.1

平均时间 averaging time

阈功率平均值的一段时间。

3.32.2

连续发射 continuous transmission

脉冲持续时间大于热起燃时间的一半的发射。

3.32.3

脉冲发射 pulsed transmission

脉冲持续时间小于热起燃时间的一半,但两个连续脉冲的间隔时间又长于三倍热起燃时间的发射。

3.32.4

热起燃时间 thermal initiation time

火花释放出的能量积聚在其周围小范围的气体中没有明显热损耗的时间。

注:在小于热起燃时间内,起燃与否取决于火花沉积的总能量。热起燃时间过长时,能量沉积的功率或速率成为起燃与否的决定因素。

3.32.5

阈能量 threshold energy

Z_{th}

脉冲式射频发射中,能从接收体获取的单个脉冲的最大能量。

3.32.6

阈功率 threshold power

P_{th}

发射器的有效输出功率与天线增益的乘积。

3.33

额定值 rated value

通常由制造商给定的用以规定设备、装置或元件工作条件的一组数值。

3.34

定额 rating

额定值和运行条件的集合。

3.35

可更换的电池组 replaceable battery pack

包含一个或多个互联单体电池,与整个保护单元共同形成一个完整的可更换的电池组合。

3.36

工作温度 service temperature

设备在额定运行条件下所达到的温度。

注:设备的不同部位可能达到不同的工作温度。

3.37

符号“U” symbol “U”

用于表示 Ex 元件的符号。

注:符号“U”用于表明设备是不完整的,不经进一步评定不适合安装使用。

3.38

符号“X” symbol “X”

用于表示安全使用特殊条件的符号。

注:符号“X”为识别标志,表明防爆合格证包含设备安装、使用和维护的一些基本信息。

3.39

接线空腔 terminal compartment

与主外壳连通或不与主外壳连通的,包含连接件的单独空腔,或主外壳的一部分。

3.40

例行试验 routine test

常规试验

对每台产品在制造期间或制造完工后进行的确定其是否符合某一标准的试验。

3.41

型式试验 type test

对一台或多台符合某一设计的产品进行的、表明符合特定技术条件的试验。

3.42

防爆型式 type of protection

为防止点燃周围爆炸性环境而对电气设备采取的各种特定措施。

3.43

工作电压 working voltage

在额定电压下给设备供电时出现的通过特定绝缘的最高交流有效值电压或直流电压。

注 1:忽略瞬态效应。

注 2:考虑开路状态和正常工作状态。

4 设备分类

爆炸性环境用电气设备分为 I 类、II 类和 III 类。

4.1 I类

I类电气设备用于煤矿瓦斯气体环境。

注：I类防爆型式考虑了瓦斯和煤粉的点燃以及地下用设备增加的物理保护措施。

用于煤矿的电气设备，当其环境中除甲烷外还可能含有其他爆炸性气体时，应按照I类和II类相应可燃性气体的要求进行制造和试验。该类电气设备应有相应的标志（例如：“Ex d I/II B T3”或“Exd I/II (NH₃)”）。

4.2 II类

II类电气设备用于除煤矿瓦斯气体之外的其他爆炸性气体环境。

II类电气设备按照其拟使用的爆炸性环境的种类可进一步再分类。

II类电气设备的再分类：

- II A类：代表性气体是丙烷；
- II B类：代表性气体是乙烯；
- II C类：代表性气体是氢气。

注1：以上分类的依据，对于隔爆外壳电气设备是最大试验安全间隙(MESG)，对于本质安全型电气设备是最小点燃电流比(MICR)(见GB 3836.11—2008和GB 3836.12—2008)。

注2：标志II B的设备可适用于II A设备的使用条件，标志II C类的设备可适用于II A和II B类设备的使用条件。

4.3 III类

III类电气设备用于除煤矿以外的爆炸性粉尘环境。

III类电气设备按照其拟使用的爆炸性粉尘环境的特性可进一步再分类。

III类电气设备的再分类：

- III A类：可燃性飞絮；
- III B类：非导电性粉尘；
- III C类：导电性粉尘。

注：标志III B的设备可适用于III A设备的使用条件，标志III C类的设备可适用于III A或III B类设备的使用条件。

4.4 特定爆炸性环境用设备

电气设备可按某一特定的爆炸性环境进行试验，在这种情况下相关信息应记录在防爆合格证中并在电气设备上进行相应地标志。

5 温度

5.1 环境影响

5.1.1 环境温度

通常情况下，电气设备使用的环境温度应为-20℃~+40℃，此时不需要附加环境温度标志。但当电气设备预计使用在不同于以上环境温度范围时视为特殊情况，标志应包括符号T_a或T_{amb}和上限或下限环境温度，如果不可行，符号“X”应指明包括上限或下限环境温度的具体使用条件。见29.2e)和表1。

注：环境温度范围可缩小，例如-5℃ ≤ T_{amb} ≤ 15℃。

表1 运行中的环境温度和附加标志

电气设备	运行中的环境温度	附加标志
正常情况	最高：+40℃ 最低：-20℃	无
特殊情况	由制造商规定	T _a 或T _{amb} 附加规定范围，例如，-30℃ ≤ T _a ≤ +40℃或符号“X”

5.1.2 外部热源或冷源

如果电气设备用物理方法与一个单独的外部加热源或冷却源(如被加热或被冷却的工艺容器或管

道)相连,则外部热源或冷源的额定值应在制造商的使用说明书中进行规定。

注 1: 这些值的表示方式将根据冷、热源的种类发生变化。对于大体积的设备,通常以最高或最低温度表示就足够。
对于小体积的设备,或导热通过热绝缘材料的热源,可采用热通量表示。

注 2: 最终安装时须考虑辐射产生的热的影响。见 GB 3836.15。

5.2 工作温度

如果本部分或专用防爆型式标准要求在任何部位测量电气设备的工作温度,则温度测定应在额定负载情况下,设备处于最高或最低环境温度和最大额定外部热源或冷源时进行。如果要求工作温度试验,则应按照 26.5.1 的规定进行。

注: 由制造商给出的电气设备的定额包括环境温度、电源和负载特性、工作周期或工作类型。

5.3 最高表面温度

5.3.1 最高表面温度的测定

当设备承受最高环境温度和相应的最大额定外部热源时,应按照 26.5.1 的规定或相关防爆型式标准的具体要求测定最高表面温度。

5.3.2 最高表面温度的限制

5.3.2.1 I 类电气设备

对于 I 类电气设备,其最高表面温度应按照 24 章的要求在相关文件中规定。

最高表面温度不应超过:

- 150 °C,当电气设备表面可能堆积煤尘时;
- 450 °C,当电气设备表面不会堆积煤尘时(例如防粉尘外壳内部)。

注: 当用户选用 I 类电气设备时,如果温度超过 150 °C 的设备表面上可能堆积煤尘,则应考虑煤尘的影响及其焖燃温度。

5.3.2.2 II 类电气设备

测定的最高表面温度(见 26.5.1)不应超过:

- 规定的温度组别(见表 2);或
- 规定的最高表面温度;或
- 如果适用,拟使用环境中的具体气体的点燃温度。

表 2 II 类电气设备的最高表面温度分组

温度组别	最高表面温度/°C
T1	450
T2	300
T3	200
T4	135
T5	100
T6	85

注: 不同的环境温度及不同的外部热源和冷源可能有一个以上的温度组别。

5.3.2.3 III 类电气设备

5.3.2.3.1 测定无粉尘层的最高表面温度

测得的最高表面温度(见 26.5.1)不应超过:

- 规定的最高表面温度;
- 拟使用的具体的可燃性粉尘层或粉尘云的点燃温度。

5.3.2.3.2 有粉尘层的最高表面温度

除了 5.3.2.3.1 要求的最高表面温度外,也可测定环绕设备所有侧面形成的粉尘厚度 T_L 的最高

表面温度,文件中另有规定时除外,并按 29.4d)的要求,用符号“X”指明具体使用条件。

注 1: 粉尘层最大厚度 T_L 可由制造商规定。

注 2: 粉尘层堆积可能达到 50 mm 的设备的附加使用信息在 GB 12476.2—2010 中给出。

5.3.3 I 类或 II 类电气设备的小元件温度

最高表面温度不应超过温度组别,下列情况除外。

对于超过温度组别允许温度的小元件,例如晶体管或电阻,如果符合下列条件之一,则应视为符合要求:

- 当按照 26.5.3 试验时,小元件不应引起可燃性混合物点燃,并且由较高温度引起的任何变形或损坏均不应损害防爆型式;
- 对于 T4 组和 I 类电气设备,小元件应符合表 3a 和表 3b 的规定;
- 对于 T5 组,表面积(不包括导线)小于 $1\,000\text{ mm}^2$ 的元件的表面温度不应超过 $150\text{ }^\circ\text{C}$ 。

表 3a 环境温度为 $40\text{ }^\circ\text{C}$ 时按元件尺寸评定温度组别

不包括导线的总表面积 F	II 类 T4 组		I 类	
			粉尘除外	
	最高表面温度 $^\circ\text{C}$	最大消耗功率 W	最高表面温度 $^\circ\text{C}$	最大消耗功率 W
$F < 20\text{ mm}^2$	275		950	
$20\text{ mm}^2 \leq F \leq 1\,000\text{ mm}^2$	200	1.3		3.3
$F > 1\,000\text{ mm}^2$		1.3		3.3

表 3b 按元件尺寸对温度组别的评定-最大消耗功率随环境温度变化

最高环境温度/ $^\circ\text{C}$	设备类别	40	50	60	70	80
最大消耗功率/W	II 类	1.3	1.25	1.2	1.1	1.0
	I 类	3.3	3.22	3.15	3.07	3.0

对于电位器,其表面应是电阻元件的表面,而不是电位器的外表面。试验时,应考虑整个电位器的安装布置、散热及冷却所产生的影响。温度应在专用防爆型式标准规定的试验条件下,在流过电流的印制导线上进行测量。如果这将导致比 10%印制线阻值还小的电阻值时,则应在 10%印制线阻值时进行测量。

对于总表面积不大于 $1\,000\text{ mm}^2$ 的元件,其表面温度可以超过 II 类电气设备上标志的温度组别,或 I 类电气设备的相应最高表面温度,如果这些表面不会出现点燃危险,则安全裕度为:

- T1、T2、T3 组为 50 K;
- T4、T5、T6 组和 I 类电气设备为 25 K。

该安全裕度应依据类似元件的检验,或通过电气设备在相应的爆炸性混合物中进行试验来保证。

注:在进行试验时,安全裕度可通过提高环境温度的方法来达到。

6 对所有电气设备的要求

6.1 总则

电气设备和 Ex 元件应:

- 符合本部分的规定,并符合第 1 章所列一种或多种专用标准的要求。

注 1: 这些专用标准可改变本部分的要求。

注 2: 标志为增安型“e”的电缆引入装置的所有要求见 GB 3836.3—2010。

b) 按照相关工业标准的安全要求制造。

注 3: 本部分不要求检验机构验证这些要求的符合性。制造商宜按本部分第 29 章对电气设备或元件进行标志(并且在文件中写明符合的依据,见第 28 章)。

注 4: 如果电气设备或 Ex 元件承受特别不利的使用条件(例如:野蛮装卸、湿度影响、环境温度变化、化学剂影响、腐蚀等),这些宜由用户对制造商提出要求。如果要求验证,本部分没有对检验机构确认不利条件的适合性进行规定。当接线端子、熔断器夹、灯座和带电连接件上的振动效应可能影响安全时,宜采取特殊的预防措施,符合专用标准规定的除外。I 类电气设备的防潮要求见附录 C。

6.2 设备的机械强度

设备应承受 26.4 规定的试验。防止冲击的护板应只有用工具才能拆卸,并且在规定的冲击试验时应保持位置不变。

6.3 设备外壳打开时间

可被打开的外壳,其打开的时间应比下列要求的时间更长:

a) 内装电容器,当充电电压为 200 V 或以上时,放电至下列剩余能量所需时间:

- I 类或 II A 类电气设备:0.2 mJ;
- II B 类设备:0.06 mJ;
- II C 类设备:0.02 mJ,包括仅标志 II 类的电气设备;
- III 类设备:0.2 mJ。

或者,如果充电电压低于 200 V,剩余能量为上述能量的 2 倍;或

b) 内装热元件的表面温度降至低于电气设备的温度组别温度所需的时间。

应设下列之一的警告标志:

- 外壳开启延迟时间标志按照 29.11a) 的规定;
- 外壳开启标志按照 29.11b) 的规定。

6.4 环流

必要时,应对由于杂散磁场引起的环流、中断该电流电路产生的电弧或火花,或由该电流引起的高温度的任何影响采取预防措施。

注 1: 杂散磁场可引起大电流在大型旋转电机外壳内流动,尤其是在电动机起动时。避免这些电流电路间歇性中断产生火花尤为重要。

注 2: 可采取的预防措施包括:

- 等电位联接;或
- 提供足够多的紧固件。

等电位导体应设计成当电动机起动时,电流只通过设计的连接点,而不通过任何绝缘接合处。为了确保在不利运行条件(如震动或腐蚀)下电流安全传导而无危险火花,跨接片应按照 15.4 的规定防止腐蚀和松脱。特别值得注意的是高等电位部件较近的裸露挠性导线。

对保证环流不能通过的绝缘,不要求等电位导体,但对暴露的绝缘导线,应采取预防措施保证充分接地。在这些部件之间的绝缘应能承受 100 V r. m. s,历时 1 min 的耐电压试验。

6.5 衬垫保持

如果外壳的防护等级取决于外壳接合处的衬垫,而且在安装或维护时要打开接合处,衬垫应粘附或固定到配合面之一上,以防丢失、损坏或错误安装,衬垫材料本身不应粘附到其他接合面上。

注:可用胶粘剂将衬垫粘附在配合面的一面上。

6.6 电磁能和超声波能辐射的设备

能量等级不应超过下列规定值。

注:使用较高功率辐射源的其他指南见 CLC/TR 50427《可燃性气体被射频偶然点燃的评定 指南》。

6.6.1 射频源

射频为(9 kHz~60 GHz)的连续发射和脉冲时间超过热起燃时间的脉冲发射的阈功率,不应超过

表 4 的值。不允许用户对程序进行设定或对软件进行控制。

表 4 射频功率

设备类别	阈功率/W	热起燃时间(平均时间)/ μs
I类	6	200
II A类	6	100
II B类	3.5	80
II C类	2	20
III类	6	200

注：由于有较大的安全系数，这些值适用于 Ma、Mb、Ga、Gb、Gc、Da、Db、Dc 级别的设备。

对于脉冲时间比热起燃时间短的脉冲雷达或其他发射形式，阈能量 Z_{th} 不应超过表 5 的值。

表 5 射频阈能量

设备类别	阈能量 $Z_{th}/\mu\text{J}$
I类	1 500
II A类	950
II B类	250
II C类	50
III类	1 500

6.6.2 激光或其他连续波源

注：IEC 60079-28 中给出了 Ga、Gb、Gc 的值。

EPL Ma 或 Mb 级电气设备的激光或其他连续波源的输出参数不应超过下列值：

- 激光或其他连续波源：20 mW/mm² 或 150 mW；
- 脉冲间隔至少 5 s 的脉冲激光或脉冲光源：0.1 mJ/mm²。

EPL Da 或 Db 级电气设备的激光或其他连续波源的输出参数不应超过下列值：

- 连续波激光或其他连续波源：5 mW/mm² 或 35 mW；
- 脉冲间隔至少 5 s 的脉冲激光或脉冲光源：0.1 mJ/mm²。

EPL Dc 级电气设备的激光或其他连续波源的输出参数不应超过下列值：

- 连续波激光或其他连续波源：10 mW/mm² 或 35 mW；
- 脉冲激光或脉冲光源：0.5 mJ/mm²。

脉冲间隔小于 5 s 的辐射源视为连续波源。

6.6.3 超声波源

EPL Ma、Mb、Ga、Gb、Gc、Da、Db、Dc 级电气设备超声波源的输出参数不应超过下列值：

- 连续源：0.1 W/cm² 和 10 MHz；
- 脉冲源：0.1 W/cm² 和 2 mJ/cm²。

7 非金属外壳和外壳的非金属部件

7.1 总则

7.1.1 适用范围

本章和 26.7 规定的要求应适用于与防爆型式有关的非金属外壳和外壳的非金属部件。

注 1：与防爆型式有关的外壳的非金属部件的一些实例包括，“e”型外壳或“tD”型外壳盖的密封圈、“d”型或“e”型电

缆引入装置的填料、电缆引入装置的密封圈、“e”型开关执行机构的密封件等。

7.4 的要求也适用于外壳外表面使用的非金属部分。

注 2：外壳外表面通常附加非金属的涂层、薄膜、箔片和薄板，提供附加环境保护。本章涉及它们集聚静电电荷的能力。

7.1.2 材质要求

按照 24 章规定的文件应说明外壳或外壳部件的材质。

7.1.3 塑料材质

塑料材质的技术要求应包括下列内容：

- a) 制造商名称；
- b) 包括颜色、填充剂百分比和其他添加剂(如果使用)在内的准确完整数据；
- c) 可能进行的表面处理,如涂清漆等；
- d) 对应热稳定曲线 20 000 h 点的温度指数 TI,在该点按照 GB/T 11026.1—2003、GB/T 11026.2—2000 和 GB/T 9341—2008 测定时,其弯曲强度降低不超过 50%。如果材料在热辐射之前试验不断,则温度指数应按照 GB/T 1040.2—2006 标准规定的 IA 或 IB 类试棒测定的抗拉强度确定。相对热指数(RTI-机械冲击)可按照 ANSI/UL746B 确定的值来代替 TI。

应提供用于确定上述特性的数值。

注：对于需要验证塑料材质是否符合制造商的技术要求,本部分不做规定。

7.1.4 弹性材料

弹性材料的技术要求应包括下列内容：

- a) 制造商名称；
- b) 包括颜色、填充剂百分比和其他添加剂(如果使用)在内的准确完整的数据；
- c) 可能进行的表面处理,如涂清漆等；
- d) 连续运行温度(COT)。相对热指数(RTI-机械冲击)可按照 ANSI/UL746B 确定来代替 COT。

应提供用于确定上述特性的数值。

注：对于需要验证弹性材料材质是否符合制造商的技术要求,本部分不做规定。

7.2 热稳定性

7.2.1 热稳定性试验

耐热试验和耐寒试验应按照 26.8 和 26.9 进行。

7.2.2 选择材料

在最高环境温度条件下使用时,塑料材料对应 20 000 h 点的温度指数 TI 或 RTI(机械冲击)应比塑料外壳或外壳的塑料部件最热点的温度(见 26.5.1)至少高 20 K。

弹性材料的连续运行温度(COT)下限值应低于或等于最低运行温度,上限值至少比最高运行温度高 20 K。

7.3 耐光性

非金属外壳或外壳的非金属部件的耐光性应满足要求(见 26.10)。

如果没有防止光照保护措施,与防爆型式有关的、由非金属材料制成的外壳或外壳部件应进行耐紫外线光照试验。对于 I 类电气设备,该试验仅对灯具进行。

如果设备安装及安装以后有防光照(例如日光或灯光)措施,不要求进行该试验,但设备应按照 29.2e)的要求标志符号“X”,表明具有特殊使用条件。

注：通常认为玻璃和陶瓷受光照试验影响不大,可不进行该试验。

7.4 非金属材料外壳表面的静电电荷

7.4.1 适用性

该条款的要求仅适用于电气设备非金属材料的外表面。

7.4.2 避免静电电荷在 I 类或 II 类电气设备上积聚

电气设备应设计成在正常使用、维护和清洁时避免由静电电荷引起点燃危险的结构。应通过下列要求之一满足该要求：

- a) 合理选材,使其按 26.13 的规定测量的表面绝缘电阻不大于 $10^9 \Omega$;
- b) 限定外壳非金属部件的表面积,如表 6 所示;

表面积定义如下:

- 对于薄板材料,该面积应为暴露的(可起电的)面积;
- 对于弯曲物体,该面积应为给出最大面积的物体的凸出部分;
- 对于独立的非金属部件,如果它们用接地金属框架围住,则面积应单独评定。

注 1: 如果非金属材料外露面积用接地框架围住,则表面积可增加四倍。

或者,对于有非金属表面的长条形部件,例如管子、细棒或绳索,不需考虑表面,但其直径和宽度不应超过表 7 的值。连接外部电路的电缆不属于该要求范围,见 16.6。

- c) 限制涂覆在导体表面的非金属层,非金属层的厚度不应超过表 8 的值;
- d) 对可转移电荷的限制,采用 26.14 规定的方法进行试验;
- e) 当按照 26.15 规定的试验方法进行试验时,电容测量不能存贮危险电荷;
- f) 采用导电涂层的措施。非金属表面可覆盖粘结牢固的导电涂层。涂层和粘结点之间的电阻不应超过 $10^9 \Omega$ 。应按照 26.13 的要求测量电阻,但要使用 100 mm^2 的电极在表面和粘结点之间最不利的位置测量。设备应按照 29.2e) 的要求标志符号“X”,并在文件中提供等电位联结的使用指南和让用户确定涂覆材料对环境条件的耐久性信息。
- g) 对于拟用于固定安装的电气设备,避免静电放电危险的预防措施可成为设备安装需考虑的因素或设备安装过程中的要素。在这种情况下,设备应按照 29.2e) 标志“X”,并在文件中提供必要的信息以确保设备的静电放电危险降至最小。如果适用,设备还应按 29.11g) 的规定设置静电电荷警告牌。

注 2: 宜慎重选择使用警告牌方式对静电火花危险的控制。在许多工业应用中,尤其是煤矿井下,警告牌因煤尘的堆积极有可能难以辨认,如果警告牌上有粉尘堆积,清理警告牌时可能导致静电放电。

注 3: 当选择电气绝缘材料时,宜考虑保持最小绝缘电阻,以防止裸露的非金属部件与带电部件接触时出现放电。

表 6 表面积限制

最大表面积/ mm^2				
I 类设备	II 类设备			
	设备保护级别	II A 类	II B 类	II C 类
10 000	EPL Ga	5 000	2 500	400
	EPL Gb	10 000	10 000	2 000
	EPL Gc	10 000	10 000	2 000

表 7 长(条)形部件的直径或宽度

最大直径或宽度/ mm				
I 类设备	II 类设备			
	设备保护级别	II A 类	II B 类	II C 类
30	EPL Ga	3	3	1
	EPL Gb	30	30	20
	EPL Gc	30	30	20

表 8 非金属层厚度限制

最大厚度/mm				
I 类设备	II 类设备			
	设备保护级别	II A 类	II B 类	II C 类
2	EPL Ga	2	2	0.2
	EPL Gb	2	2	0.2
	EPL Gc	2	2	0.2

7.4.3 避免静电电荷在 III 类电气设备上积聚

塑料材质设备的设计应能避免在正常使用时由传播型刷形放电引起的点燃危险,不采用塑料材料覆盖的导电材料可满足该要求。如果用塑料覆盖导电材料,应具有下列一项或多项特性值:

- 按 26.13 的要求试验时,表面电阻不大于 $10^9 \Omega$;
- 击穿电压不大于 4 kV(按照 GB/T 1408.1—2006 规定的方法通过绝缘材料的厚度测量);
- 金属部件上的外部绝缘厚度不小于 8 mm;

注:在如测量探头或类似元件的金属部件上不小于 8 mm 的外部绝缘不可能出现传播型刷形放电。当评定使用或规定的最小绝缘厚度时,允许在正常使用时出现预期磨损。

- 对可转移电荷的限制,采用 26.14 规定的方法进行试验;
- 当按照 26.15 规定的试验方法进行试验时,测量电容不能存贮危险电荷。

7.5 阻燃性

I 类电气设备塑料外壳应具有阻燃性能,具体要求见附录 C。

7.6 螺孔

运行中为调节、检查或其他操作而要打开盖子的紧固螺孔,只有螺纹形状适合于非金属材料外壳时,才能在非金属材料外壳上攻螺孔。

8 金属外壳和外壳的金属部件

8.1 材料成分

在 24 章要求的文件中应规定外壳或外壳部件的材质。

注:本部分不要求对材料的化学成分进行试验验证。

8.1.1 I 类电气设备

制造 I 类 EPL Ma 级或 Mb 级电气设备外壳材料,按质量百分比的总含量不应超过:

- 15% 的铝、镁、钛和锆;
- 7.5% 的镁、钛和锆。

上述要求不适用于 I 类便携式测量设备,但设备应按 29.2e) 的要求标志符号“X”,并在特殊使用条件中指明贮存、运输和使用过程中特别注意事项。

I 类手持式或支架式电钻(及其附带的插接装置)、便携式仪器仪表、灯具的外壳,可采用抗拉强度不低于 120 MPa,且按 GB/T 13813—2008 规定的摩擦火花试验方法考核合格的轻合金制成。

8.1.2 II 类电气设备

制造用于不同保护级别的 II 类电气设备外壳材料,按质量百分比的总含量不应超过:

- 对于 EPL Ga:
 - 10% 的铝、镁、钛和锆;
 - 7.5% 的镁、钛和锆;
- 对于 EPL Gb:
 - 7.5% 的镁和钛;

- 对于 EPL Gc,除风扇、风扇罩和通风孔挡板应符合 EPL Gb 的要求外,无其他要求。

如果超过了上述成分,设备应按照 29.2e)的规定标志“X”,并且安全使用的特殊条件应含有足够的信息,以保证用户能够确定设备是否适合在特定条件下使用,例如:防止由于冲击或摩擦引起的点燃危险。

8.1.3 Ⅲ类电气设备

制造用于不同保护级别的Ⅲ类电气设备外壳材料,按质量百分比的总含量不应超过:

- 对于 EPL Da;
7.5%的镁和钛;
- 对于 EPL Db;
7.5%的镁和钛;
- 对于 EPL Dc,除风扇、风扇罩和通风孔挡板应符合 EPL Db 的要求外,无其他要求。

8.2 螺孔

运行中为调节、检查及其他工作而要打开的盖子的紧固螺孔,只有螺纹形状适合于材料时,才能在外壳材料上攻螺孔。

9 紧固件

9.1 总则

对保证专用防爆型式或用于防止触及裸露带电零件所必须的紧固件,只允许用工具才能松开或拆除。

如果紧固件材料适合于外壳材料,含轻金属的外壳用紧固螺钉可用轻金属或非金属材料制成。

9.2 特殊紧固件

在防爆型式专用标准中要求用特殊紧固件时,特殊紧固件应符合下列要求:

- 螺距应符合 GB/T 9144—2003 大螺距公制螺纹的要求,公差等级符合 GB/T 197—2003 和 GB/T 2516—2003 中的 6g/6H;
- 螺栓或螺母应符合 GB/T 5782—2000、GB/T 5783—2000、GB/T 6170—2000 或 GB/T 70.1—2008 的要求,对于内六角螺栓应符合 GB/T 77—2007、GB/T 78—2007、GB/T 79—2007 或 GB/T 80—2007 的要求。如果设备按 29.2e)的要求标志符号“X”,也可用其他形状的螺栓或螺母,此时,在具体的使用条件中应对紧固件进行详细规定,并说明紧固件只能用相同的新品更换。
- 电气设备的孔应符合 9.3 的要求。

注 1: I 类特殊紧固件的头在正常使用中易受机械损坏而使防爆型式失效,宜有保护措施,如护圈或沉孔。

注 2: GB 3836 的本部分及专用防爆型式的其他相关部分对特殊紧固件作了明确规定,其目的是为了防止非专职人员擅自开盖操作。从事设备检查与维护的人员应由有经验的人员进行,这些人员应经过各种防爆型式、安装实践、相关规章和规程等在内的业务培训,这些人员还应接受适当的继续教育或定期培训,并具备相关经验和经过培训的资质证书。

9.3 特殊紧固件的孔

9.3.1 螺纹啮合

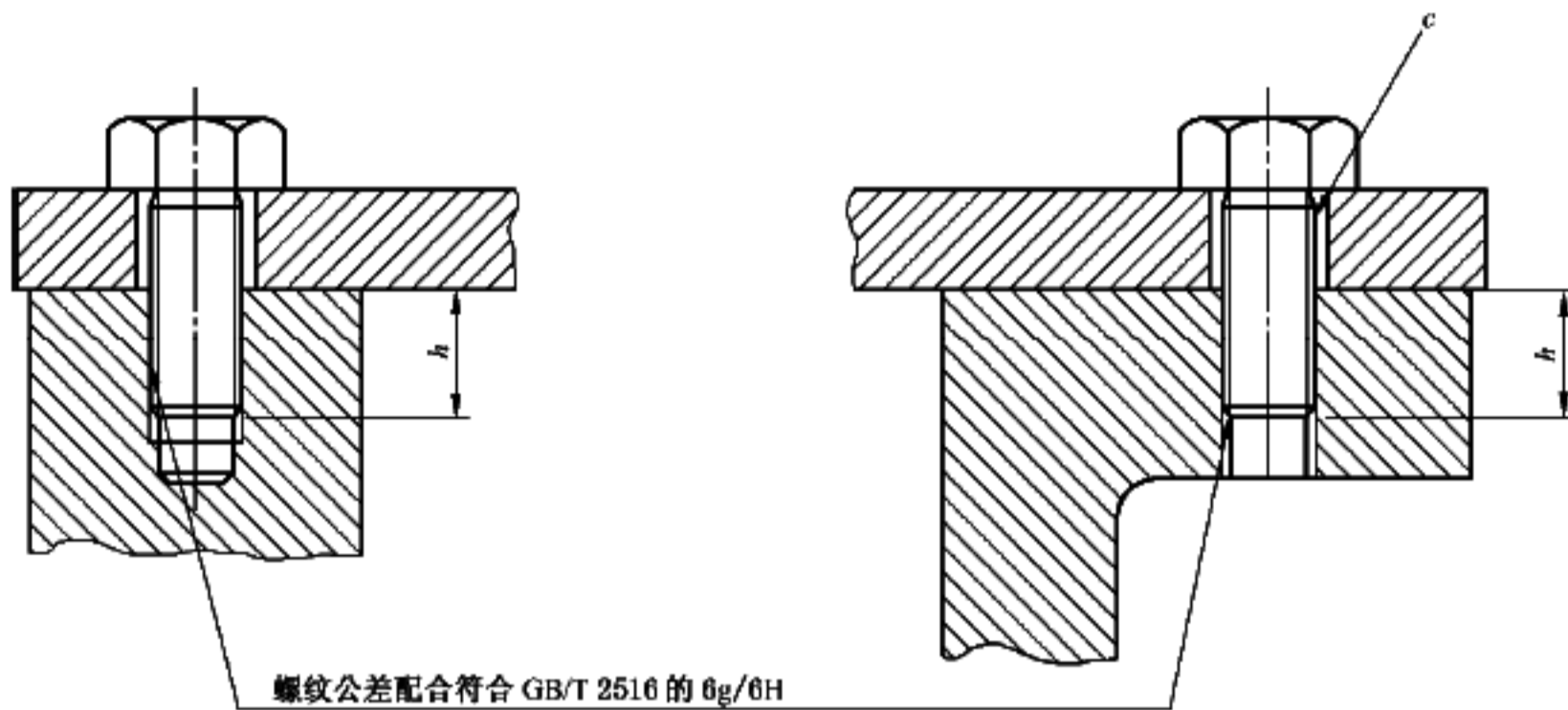
9.2 规定的特殊紧固件孔允许螺纹啮合的螺纹深度 h ,应至少等于紧固件螺纹的外径(见图 1 和图 2)。

9.3.2 公差和间隙

螺纹公差应符合 GB/T 197—2003 和 GB/T 2516—2003 的 6H 级,且满足下列之一的规定:

- 螺栓头下面孔的允许间隙按照 GB/T 5277—1985 不大于 H13 的中等公差(见图 1);
- 细杆螺栓头(或螺帽)下面的孔应攻丝,以保证螺栓不脱落。螺孔的尺寸应保证与被连接件的

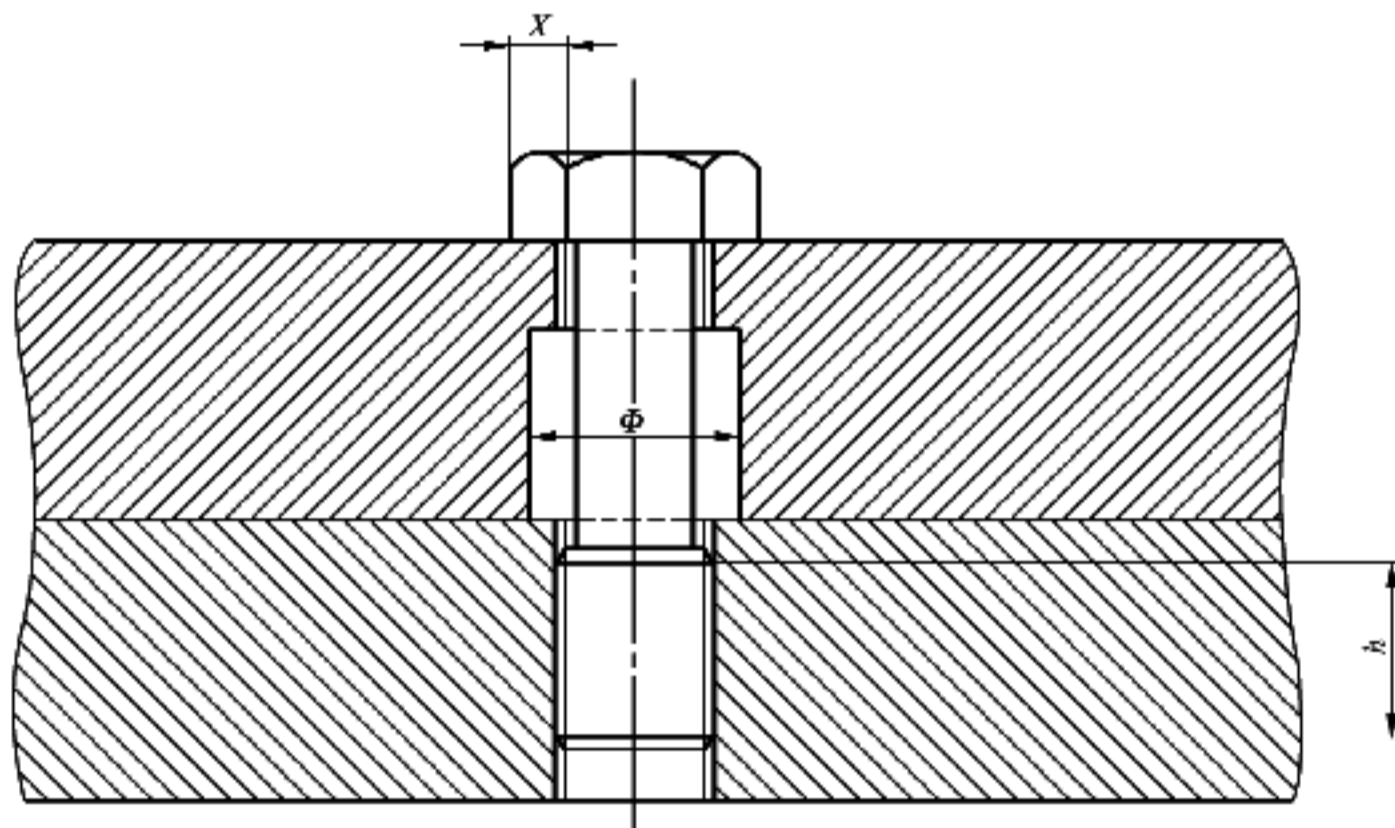
接触面积至少等于非细杆螺栓在光孔中的接触面积(见图 2)。



$h \geq$ 紧固螺栓的螺纹外直径;

$c \leq$ GB/T 5277—1985 中等系列 H13 级允许的最大间隙。

图 1 螺纹紧固件的公差和间隙



ϕ 与螺纹牙形对应的标准光孔直径;

$h \geq$ 紧固螺栓的螺纹外直径;

X 细杆紧固螺栓接触尺寸;

$X \geq$ 全螺纹标准紧固螺栓的接触尺寸(没有细杆螺栓)。

图 2 细杆紧固螺栓头下面的接触面

9.3.3 内六角紧固螺钉

对于内六角紧固螺钉,螺纹公差等级为 GB/T 197—2003 和 GB/T 2516—2003 中的 6g/H6 级,并且在紧固以后不得从螺孔中凸出。

10 联锁装置

为保持专用防爆型式用的联锁装置,其结构应保证非专用工具不能轻易解除其作用。

注 1: 螺丝刀、镊子或类似的工具不应使联锁装置失效。

注 2: 开盖联锁可实现开盖前断电、断电后闭锁(锁定,如不能向该设备供电)等联锁功能,必要时也可根据需要同时实现相关报警功能。

11 绝缘套管

可能承受扭矩时,作为连接件使用的绝缘套管在接线和拆线过程中应安装牢固,并保证所有部位不转动。相应的扭矩试验见 26.6 的规定。

12 粘接材料

根据本部分第 24 章规定的文件应证明与安全有关的粘接材料在运行中有足够的热稳定性,它们应适应电气设备的最高和最低温度。

如果粘接材料连续运行温度(COT)的下限值不高于最低工作温度、上限值高于最高运行温度至少 20 K,则应认为有足够的热稳定性。

注:如果粘接材料承受不利的运行条件,宜由制造商和用户协商解决措施(见 6.1)。

13 Ex 元件

13.1 总则

Ex 元件应满足附录 B 的规定,且可以是:

- a) 空外壳;或
- b) 与设备一起使用,并且符合第 1 章所列一种或几种防爆型式的元件或组件。

13.2 安装

Ex 元件可:

- a) 完全装在设备外壳内(如增安型接线端子、电流表、加热器或指示器、隔爆外壳开关元件或恒温器、浇封型开关元件或恒温器、本质安全型电源);或
- b) 完全装在设备外壳外部(如增安型接地端子,本质安全型传感器);或
- c) 部分装在设备外壳内部,部分装在外部(如隔爆外壳按钮开关、限位开关或指示灯、增安型电流表、本质安全型指示器)。

13.3 安装在设备内部

Ex 元件完全安装在外壳内部时,应仅对作为单独元件不能检验或评定的部分进行检验和/或评定(例如:检验或评定表面温度、元件至周围导电部件的电气间隙和爬电距离)。

13.4 安装在设备外部

Ex 元件安装在外壳外部或部分在外部分在内时,应对 Ex 元件与外壳的接触面进行检验或评定,以确定其是否符合有关防爆型式及 26.4 规定的外壳试验的要求。

14 连接件和接线空腔

14.1 总则

电气设备应有连接件与外部电路连接,电气设备在制造中有永久引入电缆时除外。

14.2 接线空腔

接线空腔和出线口应有足够尺寸以方便导线连接。金属制成的 I 类接线空腔内表面应涂耐弧漆。

14.3 防爆型式

接线空腔应符合第 1 章所列的专用防爆型式之一。

14.4 爬电距离和电气间隙

接线空腔的设计应使导线在按规定连接后,爬电距离和电气间隙符合相应防爆型式标准的规定。

15 接地导体或等电位导体连接件

15.1 要求接地的设备

15.1.1 内部

应在电气设备内部电路连接件旁设置接地连接件。

15.1.2 外部

电气设备的金属外壳应设置辅助的等电位导体外部连接件,但电气设备设计成以下结构时除外:

- a) 移动式设备是通过装有接地芯线或等电位导体的电缆供电;或
- b) 安装时不要求外接地连接件的布线系统,例如,金属导管或铠装电缆。

制造商应按照第 30 章的规定提供在上述 a) 或 b) 条件下要求安装接地连接件或等电位联结的详细说明。

辅助的外接地连接件应与 15.1.1 所要求的连接件有电气上的连接。

注:“在电气上有连接”不一定有导线连接。

15.2 不要求接地的设备

不要求接地或等电位联结的电气设备(如采用双重绝缘或加强绝缘的设备),或不需要附加接地的电气设备,则可不设内、外接地或等电位联结连接件。

注:双重绝缘的设备,不会出现电击穿危险,可能需要通过接地或等电位联结降低点燃危险。

15.3 导线连接件的尺寸

接地或等电位联结件应至少保证能与表 9 所示截面积的一根导线可靠连接。

表 9 保护导线的最小截面积

导线每相截面积 S mm ²	对应保护线最小截面积 S _p mm ²
S ≤ 16	S
16 < S ≤ 35	16
S > 35	0.5S

此外,电气设备外部的等电位联结件应能与截面积不小于 4 mm² 的导线有效连接。

15.4 防腐措施

对连接件应采取有效的防腐措施。如果连接件接触的一个部件含轻金属材料,则必须采取特殊措施(如,与含轻金属材料导线连接时使用钢质过渡接头)。

15.5 电气连接件的牢固性

连接件的结构应能防止导线松脱或扭动。应有效地保持电气连接的接触压力,接触压力不应受工作中由温度或湿度等因素引起绝缘材料尺寸变化的影响。对设置有连续内接地板的非金属壳壁应按照 26.12 的规定进行试验。

注:连续接地板的材料和尺寸宜与预期故障电流相适应。

16 外壳的引入装置

16.1 总则

设备的引入装置应通过设在:

- a) 外壳壁上;或
- b) 装配在外壳壁内或外壳壁上连接板上的光孔或螺纹孔来实现。

注:拧入螺纹孔或光孔的导管或关联配件的详细信息见 GB 3836.15。

16.2 引入装置标识

在按第 24 章的要求提供的文件中,制造商应说明引入装置类型、它们在设备上的位置和允许数量。螺纹引入装置的螺纹形式(公制或美国标准管螺纹)应标志在设备上或应在安装说明书中说明(见第 30 章)。

注 1:单个的引入装置不用标志,专用防爆型式另有要求时除外。

注 2:如果预计引入装置有多种可能的安装位置,通常要提供引入装置的安装区域、规格和引入装置的间距。

16.3 电缆引入装置

当按照第 30 章要求的使用说明书安装时,电缆引入装置不应引起其安装的电气设备防爆性能的失

效。选用的引入装置应适合电缆引入装置制造商规定的全部电缆尺寸范围。电缆引入装置可作为设备整体的一部分,即构成设备外壳的一个不可分离的部分,在这种情况下,引入装置应与设备一起进行试验。

注:与设备分开,但安装时又与设备在一起的电缆引入装置通常与设备分开试验,但若制造商有要求时,可与设备一起试验。

电缆引入装置,无论是与设备构成整体还是分开都应符合附录 A 的相关规定。

16.4 封堵件

用于封堵电气设备外壳壁上冗余孔的封堵件,应符合相应专用防爆型式的要求。封堵件只能用工具才能拆除。

16.5 分支点和引入点的温度

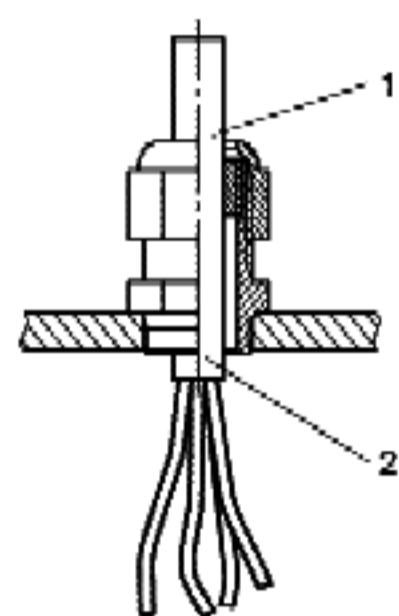
在额定工作状态下,如果电缆或导管引入点(见图 3)的温度高于 $70\text{ }^{\circ}\text{C}$,或在导线分支点(见图 3)高于 $80\text{ }^{\circ}\text{C}$,则应在设备外部进行标志,为用户选择合适的电缆、电缆引入装置或导管中的导线提供指南。

注:当有很多信息用于正确选择电缆、电缆引入装置和导管中的导线时,标志仅需涉及设备说明书中的详细信息。

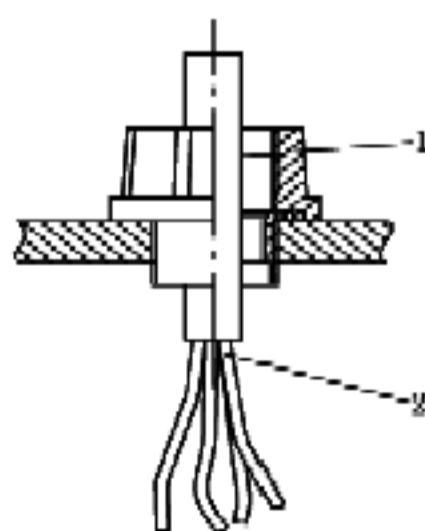
16.6 电缆护套的静电电荷

根据本部分要求使用连接外电路的电缆护套,不视为第 7 章规定的非金属外壳或外壳的非金属部件,不需要按这些要求进行评定。

注:电缆的静电危险由 GB 3836.15 规定。



a) 电缆引入装置



b) 导管引入方式

1——引入点(如果有,要密封);
2——导线分支点。

图 3 引入点和分支点图示

17 旋转电机的补充规定

17.1 风扇和风扇罩

旋转电机轴驱动的外风扇应有风扇罩保护,风扇罩不视为电气设备的外壳。风扇和风扇罩应符合 17.2~17.5 的规定。

17.2 外风扇的通风孔

根据 GB/T 4942.1—2006 的规定,旋转电机的外风扇通风孔的防护等级至少应为:

- 进风端:IP20;
- 出风端:IP10。

立式旋转电机应防止垂直落下的异物进入通风孔。对于 I 类旋转电机,只有当通风孔的结构和设置能使大于 12.5 mm 的异物不能垂直落入或振动进入电机的转动部件上时,才可采用 IP10 的防护等级。

17.3 通风系统的结构和组装

风扇、风扇罩和通风孔挡板应符合 26.4.2 规定的冲击试验要求,合格判据见 26.4.4。

17.4 通风系统中的间隙

考虑设计公差,外风扇、风扇罩、通风孔挡板和它们的紧固件之间的距离应至少为风扇最大直径的 1/100,但不必大于 5 mm。在任何情况下,该间距不应小于 1 mm。如果为控制尺寸的同心度和尺寸的稳定性,有关零件经机加工后,间隙可减少至 1 mm。

17.5 外风扇及风扇罩材料

按 26.13 规定的方法进行测量时,旋转电机用外风扇、风扇罩和通风孔挡板的绝缘电阻不应大于 $10^9 \Omega$,但风扇旋转线速度小于 50 m/s 的 II 类旋转电机除外。

如果制造商给出的非金属材料的 TI 值超过运行中(在额定范围内)材料承受的最高温度至少 20 K,则认为该非金属材料的热稳定性符合要求。

旋转电机用含轻金属制造的外风扇、风扇罩、通风孔挡板应符合第 8 章的规定。

17.6 等电位联结导体

注:杂散磁场可引起大电流在大型旋转电机外壳内流动,尤其是在电动机启动时。避免这些电流电路间歇性中断产生火花尤为重要。

根据电动机的结构和定额,制造商应规定通过外壳接合面与转轴轴线对称安装的等电位联结导线的截面积和结构。

等电位联结应按照 6.4 的要求安装。

18 开关的补充规定

18.1 可燃性绝缘介质

触头式开关不允许浸在可燃性介质中。

18.2 隔离开关

开关柜带有隔离开关时,隔离开关应切断所有电极,开关柜应设计成下列结构:

- 清楚地显示隔离开关触头的位置;或
- 可靠显示断开位置(详见 GB 14048.1—2006)。

隔离开关和开关柜的盖板或门之间的任何联锁都应保证只有当隔离开关的触头完全切断时,盖板或门才有可能打开。

不允许在预定负载时操作的隔离开关应:

- 与合适的负荷断路装置在电气或机械上联锁;或
- 对于 II 类设备,可在隔离开关执行机构旁加设标志,在 29.11c) 规定的负荷标志下运行。

18.3 I类设备—联锁措施

对于 I 类开关柜,隔离开关操作机构应能在断开位置被锁住。如果 I 类开关柜具有短路故障和接地故障的继电器保护,则继电器动作后应锁定。如果开关柜带有能从壳外进行就地复位装置,则复位装置的盖应采用 9.2 规定的特殊紧固件。

18.4 门和盖

内部带遥控电路的外壳,其开关触点可因非手动操作(如电的、机械的、磁的、电磁的、光电的、气动的、液压的、声音或热的作用)而使电路接通或断开,外壳的门和盖应符合以下规定:

- a) 与隔离开关联锁防止与内部接触,除非内部的无保护电路已断开;或
- b) 按 29.11d)的规定增设外壳开启标志,I类设备除外。

在上述 a)的情况下,如果在隔离开关断开后仍有一些内部元件带电,为了减少爆炸危险,带电元件应采用以下方法之一进行保护:

- 1) 第 1 章规定的防爆型式;或
- 2) 下列保护措施:
 - 相(极)间和对地之间的电气间隙、爬电距离符合 GB 3836.3—2010 的规定;
 - 内部有一附加壳体把带电件保护在内,该壳体防护等级至少为 GB 4208—2008 规定的 IP20,且工具不能通过开口直接接触带电件;
 - 按 29.11h)的规定在内部附加壳体上增设标志,I类设备除外。

19 熔断器的补充规定

装有熔断器的外壳应:

- 设联锁装置,以便仅在电源断电时才能安装或更换内部元件,并且在外壳关合可靠后熔断器才能带电;或
- 按 29.11d)的规定增设外壳开启标志,I类设备除外。

20 插头、插座和连接器的补充规定

20.1 和 20.2 对插座的要求也适用于连接器。

20.1 联锁

插头、插座应符合下列要求之一:

- a) 用机械、电气或其他方法联锁,以使触头带电时插头和插座不能分开,并且当插头和插座分开后触头不得带电;
- b) 用 9.2 规定的特殊紧固件连接在一起,并按 29.11e)的规定在设备上增设隔离标志。

在与电池连接的情况下,如断开前不能断电,则标志应按 29.11f)的规定增设隔离警告。

20.1.1 爆炸性气体环境

单插脚额定电流不超过 10 A,任意两插脚之间的额定电压不超过交流 254 V 或直流 60 V 时,EPL Gb 级插头和插座如果符合以下全部要求,则不必符合 20.1 中 a)和 b)的规定:

- 插座接电源侧;
- 插头与插座有分离延迟时间,以便分断额定电流时产生的电弧熄灭;
- 在灭弧期间,插头插座符合 GB 3836.2—2010 隔爆外壳的规定;
- 分离后的带电触头符合第 1 章所规定的任一专用防爆型式。

20.1.2 爆炸性粉尘环境

单插脚额定电流不超过 10 A,任意两插脚之间的额定电压不超过交流 254 V 或直流 60 V 时,EPL Db 和 Dc 级插头和插座如果符合以下全部要求,则不必符合 20.1 中 a)和 b)的规定:

- 插座接电源侧;

- 插头与插座分断额定电流具有延迟时间,以便在其分离之前使电弧熄灭;
- 插头插座符合 IEC 60079-31 保护类型“t”的规定。

注: IEC 61241-1《可燃性粉尘环境用电气设备 第1部分:外壳保护型“tD”》将修订发布为 IEC 60079-31。

20.2 带电插头

严禁未插入插座的插头和元件带电。

21 灯具的补充规定

21.1 总则

灯具中的光源应有透明保护罩,透明保护罩可附加保护网来保护。根据保护网网孔大小,按26.4.2中表12的规定进行试验如下:

- 保护网孔大于 2 500 mm²,表12的 a)和 c)试验;
- 保护网孔在 625 mm²~2 500 mm²之间,表12的 a)、b)和 d)试验;
- 保护网孔小于 625 mm²,表12的 a)和 b)试验;
- 无保护网,表12的 a)和 c)试验。

灯具不应仅用一个螺钉安装。用吊环安装时,吊环可作为灯具的一部分铸在或焊在外壳上。如果吊环用螺纹旋在外壳上,应有防松措施。

21.2 EPL Gb 或 EPL Db 级灯盖

与灯座和灯具内部其他零件相关的灯盖应:

- a) 带有自动联锁装置,使灯盖打开时,灯座的所有电极均自动切断电源;或
- b) 按 29.11d)的规定增设警告标志。

在上述 a)的情况下,如在断开装置动作后除灯座外仍有一些元件带电,为了减少爆炸危险,带电元件应采用下列保护方式之一:

- 1) 第1章规定的合适防爆型式;
- 2) 下列保护措施:
 - 断开装置的设置应使其不能由手动误操作给非保护元件通电;和
 - 相(极)间和对地之间的电气间隙、爬电距离符合 GB 3836.3—2010 的规定;和
 - 内部附加壳体,可以是光源反光器,把带电件保护在内,该壳体防护等级至少为 GB 4208—2008 规定的 IP20;和
 - 按 29.11h)的规定在附加壳体上增加警告标志。

21.3 EPL Gc 或 EPL Dc 级灯盖

与灯座和灯具内部其他零件相关的灯盖应:

- a) 带有自动联锁装置,使灯盖打开时,灯座的所有电极均自动切断电源;或
- b) 按 29.11d)的规定增设警告标志。

在上述 a)的情况下,如在断开装置动作后除灯座外仍有一些元件带电,为了减少爆炸危险,带电元件应采用下列保护措施保护:

- 相(极)间和对地之间的电气间隙、爬电距离符合 GB/T 16935.1—2008 过压 II 级、污染等级 3 级的规定;和
- 内部附加壳体,可以是光源反光器,把带电件保护在内,该壳体防护等级至少为 GB 4208—2008 规定的 IP20;和
- 按 29.11h)的规定在内部附加壳体上增加警告标志。

21.4 特殊光源

不允许用游离金属钠灯(例如符合 IEC 60192 的低压钠灯),可使用高压钠灯(例如符合 GB/T 13259—2005)。

22 帽灯和手提灯的补充规定

22.1 I 类帽灯

注：矿用帽灯的要求见 GB 7957—2003。

22.2 II 类和 III 类帽灯和手提灯

在灯具处于各种位置状态，均应防止电解质泄漏。

如果光源和电源分别设不同的外壳中，其连接除了电缆之外没有机械上的连接，则电缆引入装置和连接电缆应按 A.3.1 或 A.3.2 的要求进行试验。该试验应使用连接光源和电源的电缆进行。所用电缆的型号、尺寸及其他相关信息应在制造商提供的文件中规定。

23 装有电池的设备

23.1 总则

23.2~23.12 的要求应适用于安装在防爆设备内的所有电池。

23.2 电池组

在防爆电气设备中安装的电池组只能由几个单体电池串联而成。

23.3 单体电池类型

应仅使用国家标准或 IEC 发布的单体电池标准中有已知特性的单体电池类型。表 10 和表 11 列出的单体电池或已有适合的标准，或标准正在制定中。

23.4 电池组中的单体电池

电池组中的所有单体电池应具有同样的电学系统、单体电池结构和额定容量，并且由同一制造商制造。

23.5 电池额定值

所有电池的设置和工作应在电池制造商规定的容许极限值范围内。

23.6 互换性

如果原电池和蓄电池容易互换，则它们不应设在同一设备外壳内。

表 10 原电池

GB/T 8897.1 类型	正 极	电解质	负极	标称电压 V	最高开路电压 V
—	二氧化锰	氯化铵,氯化锌	锌	1.5	1.73
A	氧	氯化铵,氯化锌	锌	1.4	1.55
B	氟化石墨	有机电解质	锂	3	3.7
C	二氧化锰	有机电解质	锂	3	3.7
E	亚硫酸氯(SOCl ₂)	无水无机化合物	锂	3.6	3.9
F	二硫化铁(FeS ₂)	有机电解质	锂	1.5	1.83
G	氧化铜(II)(CuO)	有机电解质	锂	1.5	2.3
L	二氧化锰	碱金属氢氧化物	锌	1.5	1.65
P	氧	碱金属氢氧化物	锌	1.4	1.68
S	氧化银(Ag ₂ O)	碱金属氢氧化物	锌	1.55	1.63
T	氧化银(AgO, Ag ₂ O)	碱金属氢氧化物	锌	1.55	1.87
a	二氧化硫	无水有机盐	锂	3.0	3.0
a	汞	碱金属氢氧化物	锌	数据待定	数据待定

注：GB/T 8897.1—2003 标准列入锌/二氧化锰电池，但是没有类型字母分类。

a 有电池标准时才可使用。

表 11 蓄电池

有关标准类型	类 型	电 解 质	标称电压 V	最高开路电压 V
K 类 GB/T 19639.1—2005 GB/T 5008.1—2005	铅-酸(湿式)	硫酸 (SG 1.25)	2.2	2.67
	铅-酸(干式)		2.2	2.35
K 类 GB/T 15142—2002 GB/T 13259—2005 GB/T 22084.1—2008	镍-镉	氢氧化钾 (SG 1.3)	1.2	1.55
a	镍-铁	氢氧化钾 (SG 1.3)	数据待定	1.6
a	锂	无水有机盐	数据待定	数据待定
GB/T 22084.2—2008	镍-氢	氢氧化钾	1.2	1.5
a 有电池标准时才可使用。				

23.7 原电池充电

原电池不应再充电。当带有原电池的设备内另有其他电压源并存在互相连接的可能性时,应采取措施防止其他电流充入原电池。

23.8 电解质泄漏

所有单体电池的设计或组装应能防止电解液泄漏,以免对防爆性能或元件安全性造成不利影响。

23.9 连接

仅应采用制造商建议的方法与电池进行电气连接。

23.10 方位

如果在设备内安装电池的方位对安全运行很重要,应在设备外壳外部标明设备的正确方位。

注:正确的电池方位通常对防止电解液泄露很重要。

23.11 电池的更换

当用户需要更换安装在外壳内的电池时,按照 29.13 的规定,与允许正确更换有关的参数应清楚地永久性标在外壳上或外壳内,或按 30.2 的规定在制造商的使用说明书中说明,即制造商的名称和部件编号、电化学系统、标称电压和额定容量。

23.12 可更换的电池组

当用户预计要更换电池组时,在电池组外部应按 29.13 的规定有清晰持久的详细标志。

可更换的电池组应:

- 完全置于设备外壳内部;或
- 与设备相连,当与设备断开时应符合相应防爆型式的要求;或
- 与设备相连,并采用符合第 20 章要求的断开方法。

24 文件

制造商应准备电气设备完全符合防爆安全技术规定方面的文件。

25 试样或样机与文件的一致性

提交型式试验和验证的电气设备的样机或试样应符合第 24 章涉及的制造商文件。

26 型式试验

26.1 总则

样机或样品应依据本部分和相应防爆型式专用标准的规定进行型式试验,但可取消认为不必要的试验项目。应记录全部的试验结果和取消某些试验项目的理由。

对 Ex 元件已经试验过的项目不必进行重复试验。

注:由于安全系数体现在各防爆型式中,当需要验证设备与 GB 3836 系列标准中相关要求的一致性时,由于测量设备固有的高质量、定期校准,其测量不确定度不会产生重大不利影响,不必考虑。

26.2 试验配置

各项试验均应在认为电气设备最不利的配置下进行。

26.3 在爆炸性混合物中的试验

如果防爆型式系列标准中指明了要求做爆炸试验,并规定了所使用的爆炸性混合物,则应做此试验。

注:一般来说,商业用气体和蒸气的纯度符合试验要求,但是如果纯度低于 95% 则不宜使用。试验室的温度、大气压力和爆炸性混合物湿度变化的影响可忽略不计。

26.4 外壳试验

26.4.1 试验顺序

26.4.1.1 金属外壳、外壳的金属部件和外壳的玻璃件

对金属外壳、外壳的金属部件及外壳的玻璃件应按以下顺序进行试验:

- 抗冲击试验(见 26.4.2);
- 跌落试验,如果适用(见 26.4.3);
- 防护等级(IP)试验(见 26.4.5);
- 本部分要求的其他试验;
- 相关专用防爆型式的其他试验。

试验应在每一种试验方法规定数量的样品上进行。

注:如果防护等级 IP 由非金属密封材料保证,26.4.1.2 的要求适用。

26.4.1.2 非金属外壳或外壳的非金属部件

非金属外壳或外壳的非金属部件应按以下顺序进行试验。

26.4.1.2.1 I 类电气设备

试验应按下列要求在样品上进行:

- 用四只样品进行试验。四只样品先进行耐热试验(见 26.8),再进行耐寒试验(见 26.9)。然后其中的二只样品进行冲击试验(见 26.4.2),再进行跌落试验(如果适用)(见 26.4.3),试验在“上限试验温度”进行(见 26.7.2)。另外二只样品也应进行冲击试验(见 26.4.2),再进行跌落试验(如果适用)(见 26.4.3),但在“下限试验温度”条件下进行(见 26.7.2)。在安装和正常运行过程中预定开启的接合面,应按制造商说明书的要求打开后再闭合。接下来对四只样品全部进行外壳防护等级(IP)试验(见 26.4.5),最后对四只样品进行专用防爆型式相关的试验。
- 或者,可仅用二只样品进行试验。在这种情况下,二只样品都先进行耐热试验(见 26.8),再进行耐寒试验(见 26.9)。然后二只样品都进行冲击试验(见 26.4.2),再进行跌落试验(如果适用)(见 26.4.3),试验在“上限试验温度”进行(见 26.7.2)。此后,二只样品也应进行冲击试验(见 26.4.2),再进行跌落试验(如果适用)(见 26.4.3),但在“下限试验温度”条件下进行(见 26.7.2)。在安装和正常运行过程中预定开启的接合面,应按制造商说明书的要求打开后再闭合。接下来对二只样品都进行外壳防护等级(IP)试验(见 26.4.5),最后对二只样品进行专用

防爆型式相关的试验。

注：按照上述任一试验顺序进行耐热试验后，外壳内可能会出现冷凝水，在进行防护等级(IP)试验之前，需除掉冷凝水。

——二只样品承受耐油脂及润滑油试验(见 26.11)、抗冲击试验(见 26.4.2)、跌落试验(如果适用)(见 26.4.3)，接下来进行防护等级(IP)试验(如果适用)(见 26.4.5)，最后进行专用防爆型式相关的试验。

——二只样品承受耐矿用液压油试验(见 26.11)、抗冲击试验(见 26.4.2)、跌落试验(如果适用)(见 26.4.3)，接下来进行防护等级(IP)试验(如果适用)(见 26.4.5)，最后进行专用防爆型式相关的试验。

按上述试验程序及顺序进行试验，目的是证明当在使用中暴露于可能的极端温度和有害物质中时，非金属材料是否能保持第 1 章所列的专用防爆型式。为使试验项数降至最少，如果很显然一个样品上进行的试验没有损害样品，那么没有必要对每只样品进行所有的专用防爆型式试验。同样，如果在二只样品上同时进行暴露试验和防护验证试验，样品的数量也可减少。

26.4.1.2.2 II类和III类电气设备

用四只样品进行试验。四只样品先进行耐热试验(见 26.8)，再进行耐寒试验(见 26.9)。然后其中的二只样品进行冲击试验(见 26.4.2)，再进行跌落试验(如果适用)(见 26.4.3)，试验在“上限试验温度”进行(见 26.7.2)。另外二只样品也应进行冲击试验(见 26.4.2)，再进行跌落试验(如果适用)(见 26.4.3)，但在“下限试验温度”条件下进行(见 26.7.2)。在安装和正常运行过程中预定开启的接合面，应按制造商说明书的要求打开后再闭合。接下来对四只样品全部进行外壳防护等级(IP)试验(见 26.4.5)，最后对四只样品进行专用防爆型式相关的试验。

或者，可仅用二只样品进行试验。在这种情况下，二只样品都先进行耐热试验(见 26.8)，再进行耐寒试验(见 26.9)。然后二只样品都进行冲击试验(见 26.4.2)，再进行跌落试验(如果适用)(见 26.4.3)，试验在“上限试验温度”进行(见 26.7.2)。此后，二只样品也应进行冲击试验(见 26.4.2)，再进行跌落试验(如果适用)(见 26.4.3)，但在“下限试验温度”条件下进行(见 26.7.2)。在安装和正常运行过程中预定开启的接合面，应按制造商说明书的要求打开后在闭合。接下来对二只样品都进行外壳防护等级(IP)试验(见 26.4.5)，最后对二只样品进行专用防爆型式相关的试验。

注：按照上述任一试验顺序进行耐热试验后，外壳内可能会出现冷凝水，在进行防护等级(IP)试验之前，需除掉冷凝水。

26.4.2 抗冲击试验

电气设备应承受质量为 1 kg 的试验物体从高度 h 垂直落下所产生的冲击作用。根据电气设备的使用情况，对高度 h 的规定见表 12。试验物体应装有一个直径为 25 mm 的半球形淬火钢制冲头。

每次试验前须检查冲头表面是否完好。

试验应在一台装配完好的、准备投入使用的电气设备上进行，但当这样试验无法进行时(例如，对透明件进行试验)，则应将其相关部件移开，将无法直接试验的部件装在其本身的或类似的支架上进行试验。在提供的文件中有适当的理由时(见第 24 章)，允许该试验在空外壳上进行。

对玻璃透明件的试验应在三只样品上进行，但每只样品只试验一次。对所有其他部件，应至少对两只样品进行试验，每只样品在两个不同位置各进行一次试验，见 26.4.1。

冲击点应选在被认为是最薄弱的部位，且在承受冲击部件的外侧。如果外壳用其他的外壳做保护，仅对保护外壳进行冲击试验。

被试电气设备应固定在一个钢制基座上，当被试表面是平面时，冲击方向应垂直于这个平面，当被试表面不是平面时，冲击方向应垂直于冲击点所接触的切面。基座的质量最少应有 20 kg 或被固定牢靠或埋在地下，例如浇注混凝土。试验装置示例见附录 G。

当电气设备在制造商要求下承受相对较低机械危险的试验时，应标志符号“X”以表明其符合

29.2 e)规定的特殊使用条件。

试验应在环境温度(20±5)℃下进行,材料数据显示其在规定环境温度范围内较低温度下能使抗冲击性能降低时除外。这种情况下,应按 26.7.2 的要求,在规定温度范围内下限温度进行试验。

当电气设备的外壳或外壳部件为非金属材料制成时,包括旋转电机的非金属风扇罩和通风孔挡板,试验应按照 26.7.2 的规定,在上限温度和下限温度条件下进行。

表 12 抗冲击试验

设备类别	质量 1 kg 重物的下落高度 h/m			
	I 类		II 类或 III 类	
机械危险程度	高	低	高	低
a) 外壳和外壳外部能撞击到的部件(透明件除外)	2	0.7	0.7	0.4
b) 保护网、保护罩、风扇罩、电缆引入装置	2	0.7	0.7	0.4
c) 无保护网的透明件	0.7	0.4	0.4	0.2
d) 由网孔为 625 mm ² ~2 500 mm ² 保护网保护的透明件,见 21.1(试验时不带保护网)	0.4	0.2	0.2	0.1

注:网孔为 625 mm²~2 500 mm² 透明件的保护网能降低冲击危险,但不能阻止冲击。

26.4.3 跌落试验

手提式或便携式电气设备除进行 26.4.2 规定的冲击试验外,还应用类似手持的方式至少从 1 m 的高度跌落到水平混凝土地面四次,样品的跌落试验位置应被认为是最不利的位置。

跌落试验应将可更换电池组连到设备上进行。

对于外壳不是由非金属材料制成的电气设备,试验应在(20±5)℃温度下进行,材料数据显示其在规定环境温度范围内较低温度下能使抗冲击性能降低时除外。这种情况下,应按 26.7.2 的规定在规定温度范围内的下限温度进行试验。

当电气设备的外壳或外壳部件为非金属材料时,试验应按 26.7.2 规定的下限试验温度进行。

26.4.4 合格判据

冲击试验和跌落试验产生的损伤不应使电气设备防爆型式失效。

电气设备轻微的损伤、表面漆皮的脱落、散热片或其他类似部件的破裂和小的凹陷均可忽略。

外风扇的保护罩和通风孔挡板经过试验后,不应出现位移或变形,以免引起与运动部件接触。

26.4.5 外壳防护等级(IP)

26.4.5.1 试验程序

当本部分或 GB 3836 系列的其他部分要求外壳具备防护等级时,试验程序应按照 GB 4208—2008 的规定,旋转电机应按照 GB/T 4942.1—2006 的规定。

当按照 GB 4208—2008 的规定进行试验时:

——按 GB 4208—2008 标准的规定,外壳应被视为“1 类外壳”;

——设备不应带电;

——如果适用,GB 4208—2008 规定的介电试验应在 $(2U_n + 1\ 000) \times (1 \pm 10\%)V(r. m. s)$ 电压下进行,施加时间为 10 s~12 s,式中 U_n 是设备的最高额定电压或内部电压。

注:“1 类外壳”的定义见 GB 4208—2008。

26.4.5.2 合格判据

如果电气设备按照 GB 4208—2008 的规定进行试验,则合格判据应按 GB 4208—2008 的规定,制造商规定的合格判据比 GB 4208—2008 更严格(如相关产品标准中的规定)时除外。在这种情况下,只要不对防爆产生不利的影响,应使用相关产品标准中的合格判据。

GB/T 4942.1—2006 的合格判据应适用于旋转电机,此外,还须符合 GB 3836 相关防爆标准规定的正常工作条件。

如果爆炸性环境用电气设备的某项标准对 IP×× 规定有合格判据时,则应用此标准代替 GB 4208—2008 或 GB/T 4942.1—2006。

26.5 热试验

26.5.1 温度测定

26.5.1.1 总则

因电气设备可能有多种不同的使用位置,每种使用位置上的温度均应考虑。当测定的温度仅适用于某一特定的使用位置时,则应按 29.2 e) 项标志符号“X”以表明这一特殊使用条件。

测量用仪器仪表(温度计、热电偶等)和连接电缆的选择和布置,应使它们对电气设备的发热不产生明显的影响。

当温升的变化不超过 2 K/h 时,则认为已达到最终稳定温度。

应测定外壳或外壳部件非金属材料的最热点的温度(见 7.1.4)。

对于Ⅲ类电气设备,按 5.3.2.3.2 的规定对粉尘层评定时,被试设备应按说明书要求安装,所有外露表面用厚度至少等于规定厚度 L 的粉尘层覆盖。应使用在 $(100 \pm 5)^\circ\text{C}$ 时测得的导热性不大于 $0.10 \text{ W}/(\text{m} \cdot \text{K})$ 的试验粉尘,测量最高表面温度。

注:某些设备可能要求预备一些完整的温度敏感元件来限制表面温度。

26.5.1.2 工作温度

工作温度测定试验应在电气设备额定条件下进行。测定最高表面温度试验时除外。

26.5.1.3 最高表面温度

测定最高表面温度的试验应在电气设备额定电压的 90%~110% 之间、设备达到最高表面温度时的最不利条件下进行。

对于电动机,最高表面温度也可在 GB 755—2008 规定的“A 区”内最不利的试验电压下测定。在这种情况下,应按 29.2 e) 标志符号“X”。具体使用条件信息应包括表面温度测定是基于在“A 区”(GB 755—2008)内进行。通常,运行电压为额定电压的 $\pm 5\%$ 。

注 1:当输入电压不直接影响设备或 Ex 元件的温升时,例如接线端子或开关,为了模拟在设备实际使用过程中随输入电压的增大而出现电流增大的现象,可能需要将试验电流提高到额定电流的 110%。

注 2:如果设备定额是一个范围(如 90~264 V),试验宜在可能的最严酷额定条件下进行,或者,如果不能确定最严酷条件,试验宜在所有额定条件下进行。例如,测定表面温度时,试验宜在该范围最低电压 90% 的条件下和该范围最高电压 110% 的条件下进行。测定工作温度时,试验宜在该范围的最低电压和最高电压下进行。

注 3:除非制造商已经规定了电源频率,可假定工频电源频率和试验用电源频率的正常公差很小,忽略不计。

测得的最高表面温度:

——对于Ⅰ类电气设备不应超过本部分 5.3.2.1 规定的值。

——对于须承受例行试验确定最高表面温度的Ⅱ类电气设备,不应超过在电气设备上标志的温度或温度组别。

——对于须承受型式试验确定最高表面温度的Ⅱ类电气设备,不应超过在电气设备上标志的温度或温度组别,但对于 T6、T5、T4 和 T3 组(或标志的温度 $\leq 200^\circ\text{C}$)应低 5K;对于 T2 组和 T1 组(或标志的温度 $\leq 200^\circ\text{C}$)应低 10K。

——对于Ⅲ类电气设备不应超过规定的值,见 5.3.2.3。

测定结果应按额定状态下最高环境温度进行修正。根据本部分和相关防爆型式专用标准的规定,温度测定应在电气设备处在正常工作状态和周围空气处于静止的情况下进行。

26.5.2 热剧变试验

灯具的玻璃透明罩和电气设备观察窗应承受热剧变试验,试验时使它们处在最高工作温度下,用温

度为 $(10 \pm 5)^\circ\text{C}$,直径为1 mm的喷嘴对其喷水,不发生破裂。

26.5.3 小元件点燃试验(I类和II类)

26.5.3.1 总则

按5.3.3 a)规定的试验证明温度不应点燃可燃性混合物的小元件,其试验应在26.5.3.2规定的特定气体/空气混合物中进行。

26.5.3.2 试验程序

进行试验时,元件应:

- 安装在拟使用的电气设备里,并保证试验用混合物与元件接触;或
- 安装在保证试验结果有代表性的模型中。在这种情况下,模拟试验应考虑元件附近的电气设备的其他部件因通风和热效应可能影响混合物的温度和元件周围混合物的流动。

应在正常条件下,或在专用防爆型式标准中规定的故障条件下,表面温度达到最高值时对小元件进行试验。试验应持续到元件和周围部件达到热平衡或元件温度开始下降为止。在元件损坏引起温度下降时,应另加5只元件样品重新进行5次试验。如果在专用防爆型式标准规定的正常运行或故障状态条件下,一只以上元件的温度超过设备的温度组别,则所有被试元件应在其最高温度时进行试验。

5.3.3要求的安全裕度应通过提高试验时的环境温度获得。如果可能,通过提高被试元件的温度,或其他邻近表面的温度获得。

对于I类设备,试验混合物应为6.2%~6.8%体积比的甲烷和空气的均匀混合物。

对于T4组混合物应是下列两者之一:

- a) 22.5%~23.5%体积比的二乙醚和空气的均匀混合物;
- b) 在进行点燃试验时,通过使试验容器内少量二乙醚蒸发得到二乙醚和空气的混合物。

对于其他温度组别,应由检验机构决定选择合适的混合物。

26.5.3.3 合格判据

出现冷焰应看作是点燃。应通过目视或用热电偶测量温度判定是否出现点燃。

如果试验期间没有出现点燃,为证明可燃性混合物存在,应使用其他方法点燃混合物进行验证。

26.6 绝缘套管扭转试验

26.6.1 试验程序

连接件的绝缘套管在连接或拆卸时导体会受到扭矩作用,因此绝缘套管应承受扭转试验。

套管中的导电杆或套管,在安装时应承受表13的力矩作用。

26.6.2 合格判据

在安装中,导电杆承受力矩作用时,导电杆和绝缘套管均不应转动。

表13 对连接件用绝缘套管的螺栓所施加的力矩

与绝缘套管配合的螺栓规格	力矩/N·m
M4	2.0
M5	3.2
M6	5
M8	10
M10	16
M12	25
M16	50
M20	85
M24	130

注:其他规格螺栓的施加力矩可由以上数值绘成的曲线确定。此外,对于大于上述规格螺栓的施加力矩可通过曲线外推法得出。

26.7 非金属外壳和外壳的非金属部件

26.7.1 总则

除 26.1~26.6 的有关试验外,非金属外壳也应满足 26.8~26.15 的要求。

26.7.2 试验时的温度

当根据本部分或第 1 章所列防爆专用标准试验时,试验应分别在最高和最低工作温度下进行,工作温度应为:

- 对于上限温度,最高工作温度(见 5.2)提高(10 K~15 K);
- 对于下限温度,最低工作温度(见 5.2)降低(5 K~10 K)。

26.8 耐热试验

耐热性能应采用与防爆型式完整性有关的非金属材料外壳或外壳的非金属部件来确定,这些外壳或部件应存放在相对湿度为(90±5)%、温度高于最高工作温度(20±2)℃,至少为 80℃的环境中 28 天。

如果最高工作温度高于 75℃,以上规定的四周时间应由在温度为(95±2)℃、相对湿度为(90±5)%的环境中保持 14 天和接着在高于最高工作温度(20±2)K 的空气箱中再保持 14 天来代替。

注:通常认为,玻璃和陶瓷材料不受耐热性能试验的不利影响,因此不必进行试验。

26.9 耐寒试验

经耐热试验的样品,在室温下静置 24 h 后再进行耐寒试验。耐寒性能应采用与防爆型式完整性有关的非金属材料外壳或外壳的非金属部件来确定,在与按照 26.7.2 规定的降低了的最低工作温度相应的环境温度下保持 24 h。

注:通常认为,玻璃和陶瓷材料不受耐寒性能试验的不利影响,因此不必进行试验。

26.10 光老化试验

26.10.1 试验程序

该试验应按 GB/T 1043—1993 和 GB/T 2571—1995 的规定,在标准尺寸为(80±2)mm×(10±0.2)mm×(4±0.2)mm 的六根试棒上进行。试棒应按相关制造外壳的同等条件制成,这些条件在电气设备的试验报告中给出。

注 1:为了能够测定未暴露的样品的冲击弯曲强度,可能另外再需要六根试棒。

试验通常应按 GB/T 16422.2—1999 的规定,在一个用氙灯和模拟太阳光过滤系统的曝光室中进行。样品在干燥及黑体标准温度为(65±3)℃或黑体温度为(55±3)℃的条件下,不循环曝光,时间应在 1 000 h 和 1 025 h 之间。

注 2:选择 65℃黑体标准温度是为了与按照 GB/T 16422.2—1999 特殊设计运行的设备内进行的试验兼容。选择 55℃黑体温度是为了保证与 GB 3836.1 上一版的试验结果兼容。按照 GB/T 16422.2—1999 的要求,二种条件几乎等同,但可能会有很小的差别,差别很小与试验目的无关。

当按照 GB/T 1043—1993 和 GB/T 2571—1995 规定准备的试样因非金属材料的特性而不能进行试验时,应允许进行替换试验,但在电气设备试验报告中注明理由。

26.10.2 合格判据

判定标准是按 GB/T 1043—1993 和 GB/T 2571—1995 规定的冲击弯曲强度。光照后的样品向光照面冲击弯曲强度应为光照前试样弯曲强度的 50%以上。对于光照试验前,由于不发生断裂不能测试冲击弯曲强度的材料,光照试验后,不允许多于三根的试棒断裂。

26.11 I 类电气设备的耐化学试剂试验

非金属外壳和外壳的非金属部件应进行以下的耐化学试剂试验:

- 油和润滑脂;
- 矿用液压液。

相关试验应在四个外壳样品上进行,外壳应密封以防止试验液进入空腔内部。

——二只样品应放在温度为(50±2)℃,GB/T 1690—2006 附录“参考液体”规定的 2 号油中(24±2)h。

——另二只样品应放在温度为(50±2)℃(设备使用的环境温度为-20℃~+60℃)、含水 35%的

聚合水溶液构成的阻燃液压液中保持 (24 ± 2) h。

在试验结束时,外壳试样应从液体槽内取出,小心谨慎地擦干并放置在试验室内 24 h。然后每一个外壳试样应通过 26.4 规定的外壳试验。

当暴露于一种或多种化学试剂里之后,如果一个或多个外壳试样未通过外壳的相关试验,则应在外壳上标志符号“X”,以表明符合 29.2 e)规定的特殊使用条件,即在使用中不暴露于特殊化学剂中。

26.12 接地连续性

只要被试样品部位的尺寸与产品外壳的极限尺寸相同,制造外壳的材料可制成一个完整的外壳、外壳的一部分,或材料样品进行试验。

电缆引入装置应用直径为 20 mm(标称)、黄铜($\text{CuZn}_{39}\text{Pb}_3$ 或 $\text{CuZn}_{38}\text{Pb}_4$)制成的试棒代替,其公制螺纹符合国家标准的公差等级 6g,螺距按照 GB/T 17194—1997 的规定为 1.5 mm。在安装时试棒的长度应保证每一端至少有一扣螺纹露出,如图 4 所示。

与外壳一起使用的完整接地板或接地板部件应用于本试验。

用于试验的试样上的通孔直径应在 22 mm~23 mm 之间,组装方法应保证试棒的螺纹不直接接触通孔内侧。

紧固螺母应用黄铜($\text{CuZn}_{39}\text{Pb}_3$ 或 $\text{CuZn}_{38}\text{Pb}_4$)制造,公制螺纹符合国家标准的公差等级 6H,按照 GB/T 17194—1997 的规定螺距为 1.5 mm。螺母厚度应为 3 mm(标称)。

所有部件按图 4 所示组装。依次施加到每对螺母上的力矩应为 $10 \text{ N}\cdot\text{m}(\pm 10\%)$ 。

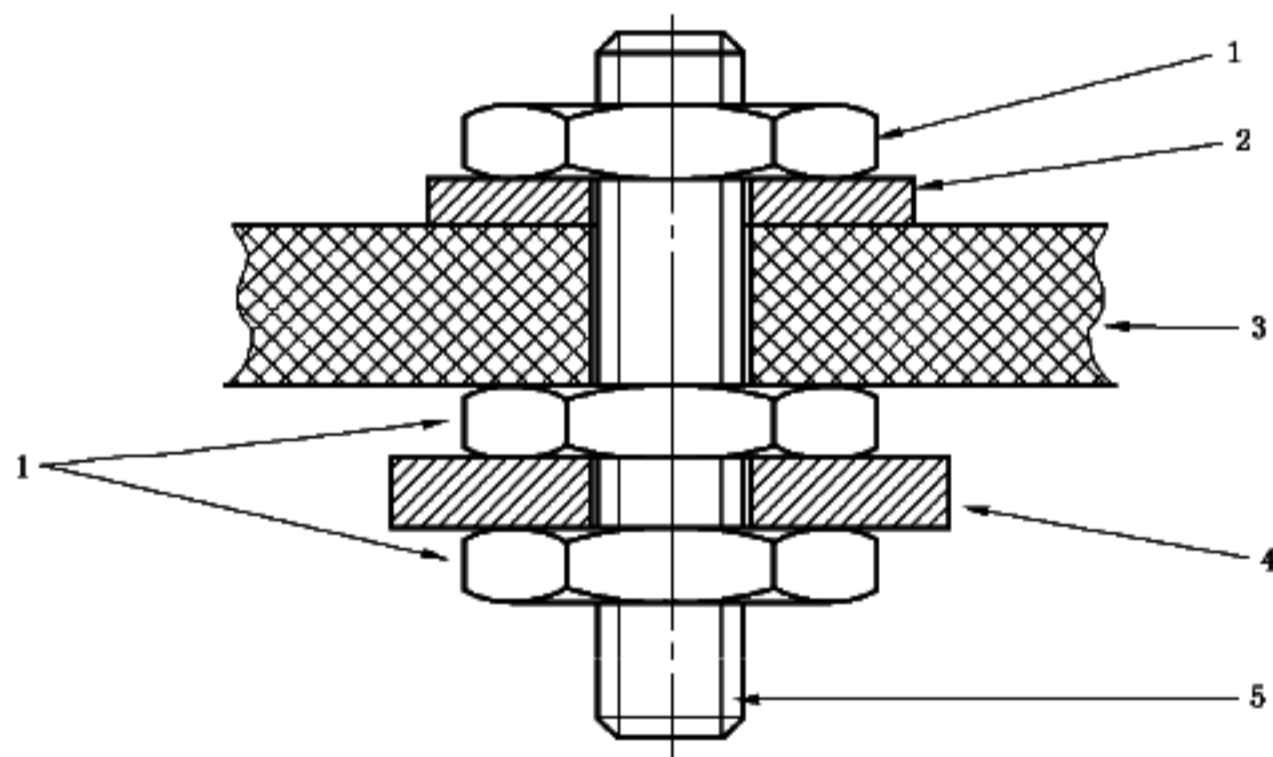
壳壁(或部分壳壁或试样)上的孔可以是光孔或与试棒相适合的螺纹攻丝孔。

在试样组装之后,应承受 26.8 规定的耐热性能试验。

随后,将试样放在 80°C 温度下的空气箱中保持 14 天。

经过上述处理后,应在接地板之间通过 10 A~20 A 直流电,测量它们之间的电压降计算接地板之间或接地板部件之间的电阻。

如果接地板之间或接地板部件之间的电阻不超过 $5\times 10^{-3} \Omega$,则用这种方式试验的非金属材料满足要求。



元件:

- 1——螺母;
- 2——接地板;
- 3——壳壁(非金属);
- 4——接地板或接地板部件;
- 5——试棒。

图 4 接地连续性试验用试样的组装

26.13 非金属材料外壳部件的表面电阻测定

如果零件尺寸允许,则表面电阻测定应在外壳上进行,或在图 5 所示的矩形试件上进行。试件表面

应干净,完好无损。在试件表面上用导电漆涂两条平行的电极,导电漆溶剂对绝缘电阻不应有明显影响。

试件应用蒸馏水擦净,然后用异丙基乙醇(或其他任何能与水混合且不影响试样或电极材料性能的溶剂)清洗,在干燥前再用蒸馏水清洗。不得用手触摸,置于温度 $(23 \pm 2)^\circ\text{C}$ 和湿度 $(50 \pm 5)\%$ 条件下24 h。试验应在同样的环境条件下进行。

在两极间应施加 $(500 \pm 10)\text{V}$ 的直流电压,历时 $(65 \pm 5)\text{s}$ 。

测定时的电压应足够稳定,使电压波动所产生的充电电流与流过试件的电流相比可忽略不计。

表面电阻等于施加在电极间的直流电压与流过两极间的电流之比。

单位:mm

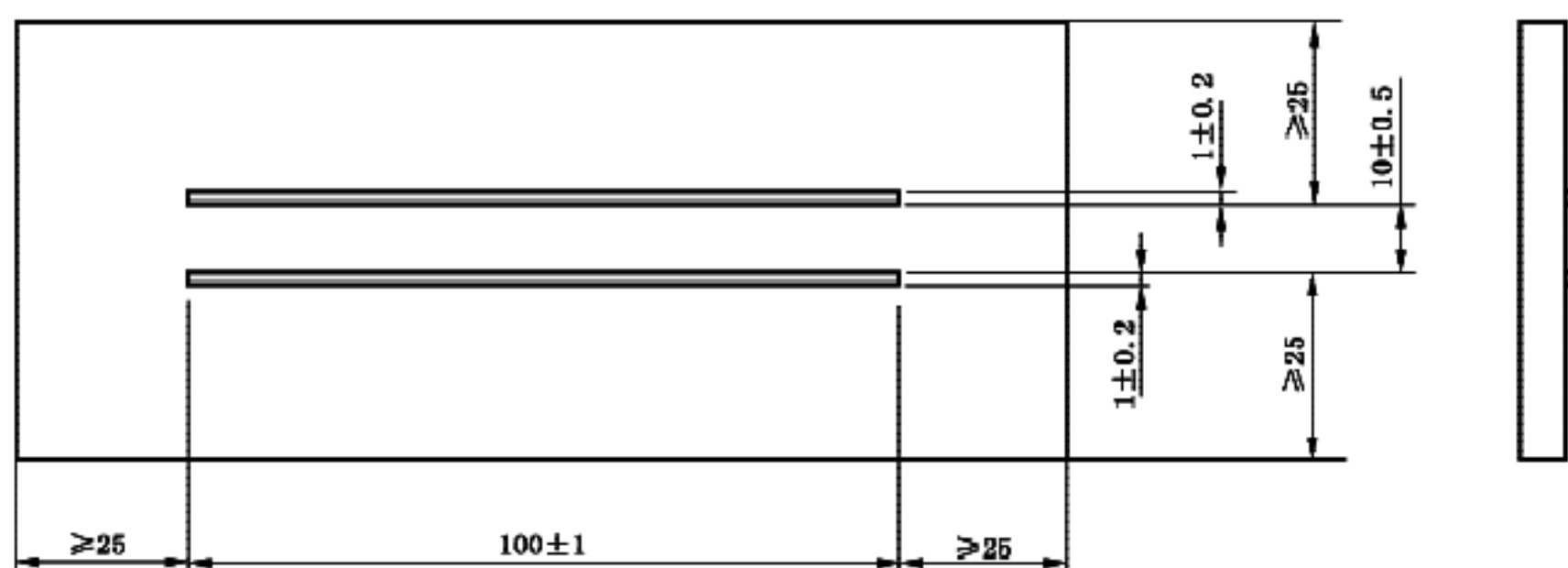


图5 涂导电漆电极的试件

26.14 起电试验

26.14.1 引言

试验采用部件本身进行,或用制造设备的非金属材料制成一个 $22\,500\text{ mm}^2$ 的平面试样进行。

注:平面试样尺寸是合适的,因为试验证明 $22\,500\text{ mm}^2$ 的表面积是电荷分布密度的最佳值。影响试验结果有效性的其他因素是试验环境的湿度,在 $(23 \pm 2)^\circ\text{C}$ 时的相对湿度宜保持在30% RH或更低,以使静电电荷的泄漏降到最低程度。产生单个火花的火花放电电极的尺寸也很重要,如果电极过小,它能够使放电火花和/或低电能的电晕放电加倍。因此,使用直径为 $(15 \pm 1)\text{ mm}$ 的球形电极以产生单点放电火花。此外,人体出汗也同样具有影响。

26.14.2 试验原理

应将样品置于 $(23 \pm 2)^\circ\text{C}$ 和相对湿度不超过30%的条件下存放24 h;如果样品的尺寸或形状不适用于试验,则应制备尺寸为 $150\text{ mm} \times 150\text{ mm} \times 6\text{ mm}$ 的平板状材料试样,然后将试样存放在上述相同环境条件下。用三种方法分别使样品表面充电:第一种方法是用尼龙材料(例如:聚酰胺)摩擦表面;第二种方法是用棉布摩擦同一表面;第三种方法是将相同的表面暴露于高压喷射放电电极下。

在每一次样品充电方法完成以后,测量有代表性的表面放电电荷 Q 。通过半球形电极(半径 $10\text{ mm} \sim 15\text{ mm}$)使样品放电至已知固定值的电容 C 中,并测量通过其中的电压 V 来完成。电荷 Q 由公式 $Q = CV$ 计算得出,式中 C 是固定电容值,单位F, V 是最高电压。通常用本程序得到产生的最高被测电荷,以便按照26.14.7的规定对放电的点燃性能进行评定。

在试验期间,如果储存的电荷出现递减趋势,则接下来的试验必须使用新的样品。按照26.14.7规定的评定程序应使用最高值。

注:在某些情况下,充电材料的性能可因放电而改变,这样在随后的试验中使转移的电荷减少。

由于该试验可能受其他因素影响,例如,人体出汗。因此,必须通过使用转移的电荷至少为 60 nC 的聚四氟乙烯(PTFE)作为参照材料进行校准试验来验证。

26.14.3 试样和设备

试样应由实际样品组成,或如果实际样品的尺寸或形状不允许,则由面积为 150 mm×150 mm×6 mm 的非导电平板材料组成。试验用品应如下:

- a) 至少 30 kV 的高压直流电源;
- b) 测量精度不低于±10%、输入电阻高于 $10^9 \Omega$ 的静电电压表(0 V~10 V);
- c) 至少 400 V 的 0.10 μF 电容(如果电压表的输入电阻大于 $10^{10} \Omega$,0.01 μF 也适合);
- d) 在摩擦过程中能避免操作者手指与试样接触的大块棉布;
- e) 在摩擦过程中能避免操作者手指与试样接触的大块聚酰胺布;
- f) 能够移动试样而不使样品充电表面放电的聚四氟乙烯手柄或钳子;
- g) 面积为 22 500 mm² 的聚四氟乙烯制成的平底圆盘作为可充分充电的参照物;
- h) 接地极板。

26.14.4 环境条件

所有试验应在室温(23±2)°C和相对湿度不超过 30%的条件下进行。

26.14.5 样品处置

试件应用异丙醇清洗,用蒸馏水漂洗,放在温度不超过 50 °C 的干燥箱中干燥。然后,试件应在(23±2)°C 的试验室温度下存放 24 h。

26.14.6 确定最有效率的充电方式

26.14.6.1 方法 A:用纯尼龙布摩擦(图 6)

将样品放在绝缘板上,表面向上。用尼龙布快速摩擦 10 次使表面充电。最后一次摩擦应在样品边缘结束。将与 0.1 或 0.01 μF 的电容相联的球形电极慢慢地移向样品充电表面(图 7),直到其出现放电,然后从试样处移开球形电极,立即测量电容上的电压。表面电荷由下列公式计算得出:

$$Q=CV$$

式中:

V——时间 $t=0$ 时电容两端电压。

试验应重复进行 10 次。

26.14.6.2 方法 B:用棉布摩擦(图 6)

用纯棉布代替尼龙布重复方法 A 规定的程序。试验应重复进行 10 次。按照 26.14.7 规定的评定程序应使用最高值。

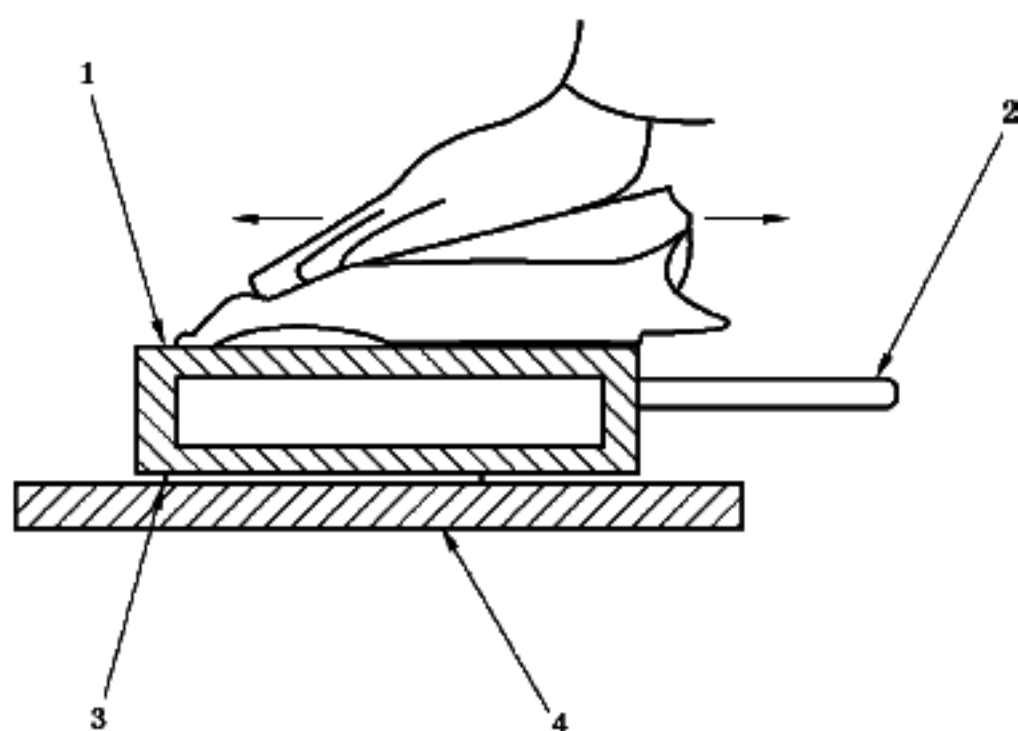
26.14.6.3 方法 C:用直流高压电源感应充电(图 8)

在试样上方离暴露表面中心 30 mm 处放置喷射放电电极,在负极和地之间用至少 30 kV 的电压给试样充电。使整个表面充电大约 1 min 后,移开样品,以便按照 26.14.6.1 的规定使样品放电。试验应重复进行 10 次。按照 26.14.7 规定的评定程序应使用最高值。

26.14.7 放电评定

如果参照物的转移电荷明显高于 60 nC,则非导电外壳材料的最大转移电荷 Q 应低于下列数值:

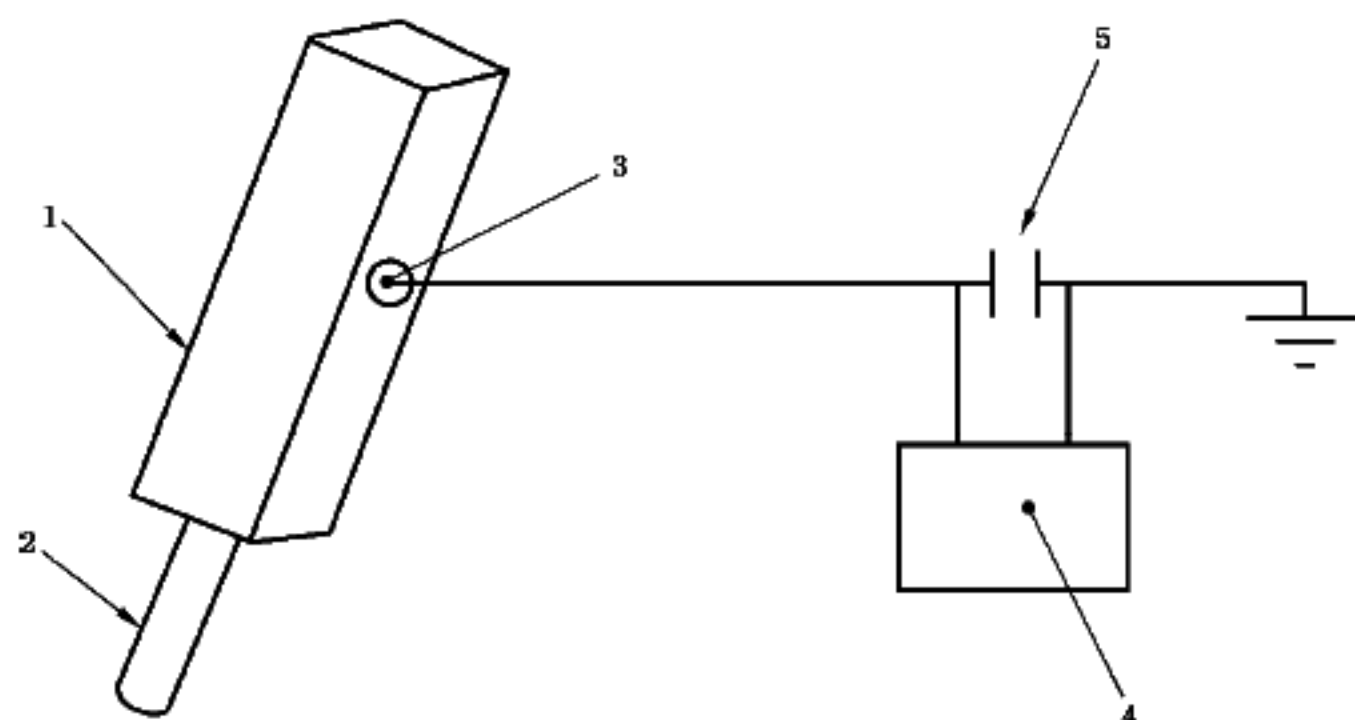
- 对于 I 类或 II A 类设备为 60 nC;
- 对于 II B 类设备为 30 nC;
- 对于 II C 类设备为 10 nC;
- 对于 III 类设备为 200 nC。



图例：

- 1——A 面；
- 2——聚四氟乙烯把手；
- 3——B 面；
- 4——聚四氟乙烯。

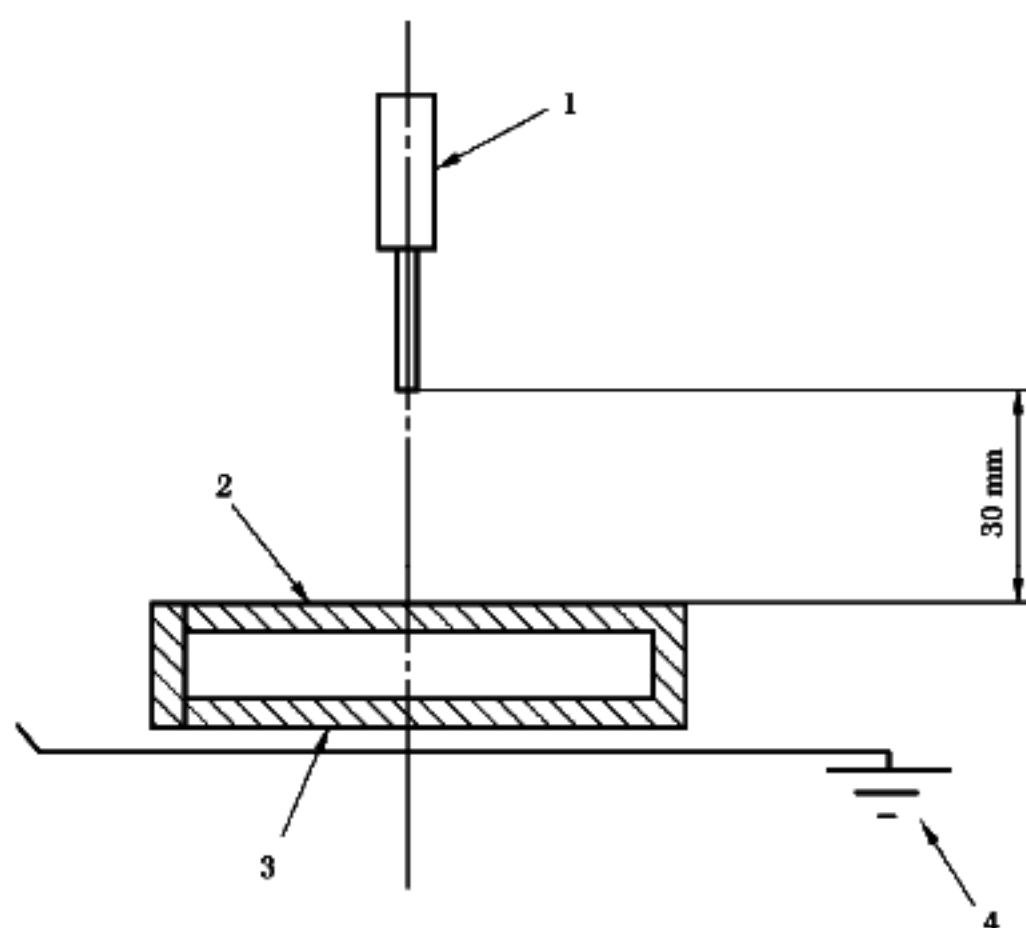
图 6 用纯尼龙布或棉布摩擦



图例：

- 1——充电容器；
- 2——聚四氟乙烯把手；
- 3——半球体，半径 10 mm~15 mm；
- 4——伏特计；
- 5—— $C=0.1 \mu\text{F}$ 。

图 7 用接地探针通过 $0.1 \mu\text{F}$ 电容给容器放电



图例：

- 1——充电针；
- 2——A面；
- 3——B面；
- 4——导电板(黄铜)。

图8 用直流高压电源感应充电

26.15 电容测量

26.15.1 试验程序

试验应在两个完全组装好的电气设备样品上进行。样品应放在温度为 $(20 \pm 2)^\circ\text{C}$ 和相对湿度为 $(50 \pm 5)\% \text{RH}$ 的气候调节室内至少1 h。被试样品应放在尺寸约为 $90 \text{ mm} \times 160 \text{ mm} \times 3 \text{ mm}$ (但如果样品需要,尺寸可更大)的接地金属板上。设备的每一暴露金属部件之间测得的电容应在 $0 \text{ pF} \sim 200 \text{ pF}$ 的范围内,精确到 $\pm 5\%$,连接导线尽可能短,但不得小于1 m。如果没有裸露的金属部件,则应在被认为能出现最不利结果的位置插入一只螺钉制造一试验点。设备应放置在被认为能出现最不利结果的位置。

26.15.2 合格判据

最大电容应为下列数值：

- 对于 I 类设备:50 pF；
- 对于 II A 类设备:50 pF；
- 对于 II B 类设备:15 pF；
- 对于 II C 类设备:5 pF；
- 对于 III 类设备:10 pF。

注：对于预定用于管道中出现快速移动粉尘的 III 类设备,更低的电容限值正在考虑之中。

27 例行试验

对于设备的检查和试验,制造商还应进行第1章所列标准规定的例行试验。

28 制造商责任

28.1 符合文件

制造商应进行需要的检查和试验,以确保所生产的电气设备符合文件要求。

注：本条的目的不是要求100%地检查部件,可采用统计的方法验证其符合性。

28.2 防爆合格证

制造商对其制造的防爆产品应取得防爆合格证,确认设备符合本部分以及其他适用部分的要求和第1章中所列的防爆型式专用标准的要求。防爆合格证可针对 Ex 设备或 Ex 元件。

取得防爆合格证的检验程序见附录 D。

28.3 对标志的责任

按本部分第 29 章的要求对电气设备进行标志,制造商证明自己的责任如下:

- 电气设备已按照与安全有关的相关标准要求制造;
- 产品通过第 28.1 规定的全部例行检查和例行试验,产品与文件相符。

29 标志

下列标志方法仅适用于符合第 1 章所列的有关专用防爆标准规定的电气设备上,这一要求很重要。

29.1 标志位置

电气设备应在设备外部主体部分的明显处设置标志,在设备安装之前标志应能被很容易地看到。

注 1: 标志宜设在设备安装后易看到的位置。

注 2: 如果标志设在设备的移动部件上,在设备内部可另设一相同标志,以便在安装和维护过程中避免与类似设备混淆。见 29.10 对超小型设备和 Ex 元件的附加指南。

29.2 总则

标志应包含下列各项:

- a) 制造商的名称或注册商标;
- b) 制造商规定的型号标识;
- c) 产品编号,但下列情况除外:
 - 接线用的附件(电缆和导管引入装置、挡板、连接板和绝缘套管);
 - 表面积有限的电气设备;(产品的批号可代替产品编号)
- d) 颁发防爆合格证的检验机构名称或标志,防爆合格证编号采用下列形式:两位数字的年份,随后是该年度防爆合格证顺序号,由四位数字组成,它们与年份之间用“.”分开;
- e) 如果检验机构有必要说明安全使用的特殊条件,则在防爆合格证编号后加上符号“X”,设备上可标志警告标志来代替所要求的符号“X”。

注 1: 制造商宜确保将安全使用的特殊要求及有关文件提供给用户。

f) 爆炸性气体环境用具体的 Ex 标志见 29.3,爆炸性粉尘环境用具体的 Ex 标志见 29.4。爆炸性气体环境用和爆炸性粉尘用的 Ex 标志应分开,不能组合在一起;

g) 按第 1 章所列有关防爆型式专用标准规定的附加标志;

注 2: 为适用不同行业电气设备制造安全标准的要求可增设附加标志。

29.3 爆炸性气体环境防爆标志

防爆标志应包括:

- a) 符号 Ex,表明电气设备符合第 1 章所列专用标准的一个或多个防爆型式;
- b) 所使用的各种防爆型式符号如下:
 - “d”: 隔爆外壳(对应 EPL Gb 或 Mb)
 - “e”: 增安型(对应 EPL Gb 或 Mb 或 Gc)
 - 注: 根据我国国情,部分增安型“e”仅适用于 2 区,详见 GB 3836.15—2000。
 - “ia”: 本质安全型(对应 EPL Ga 或 Ma)
 - “ib”: 本质安全型(对应 EPL Gb 或 Mb)
 - “ic”: 本质安全型(对应 EPL Gc)

- “ma”:浇封型(对应 EPL Ga 或 Ma)
- “mb”:浇封型(对应 EPL Gb 或 Mb)
- “mc”:浇封型(对应 EPL Gc)
- “nA”:无火花(对应 EPL Gc)
- “nC”:火花保护(对应 EPL Gc)
- “nR”:限制呼吸(对应 EPL Gc)
- “nL”:限能(对应 EPL Gc)
- “o”:油浸型(对应 EPL Gb)
- “px”:正压型(对应 EPL Gb 或 Mb)
- “py”:正压型(对应 EPL Gb)
- “pz”:正压型(对应 EPL Gc)
- “q”:充砂型(对应 EPL Gb 或 Mb)

c) 类别符号:

- I 类:易产生瓦斯的煤矿用电气设备;
- II A、II B 或 II C 类:除易产生瓦斯的煤矿外其他爆炸性气体环境用电气设备。

当电气设备仅使用在某一特定的气体中,则在符号 II 后面的括号内写上气体的化学名称或分子式。

当电气设备除适用于特殊电气设备类别外还使用在某一特定气体中时,化学分子式应加在类别符号的后边并用符号“+”分开,例如:“II B+H₂”。

注 1:标志 II B 的设备可适用于 II A 设备的使用条件,同样,标志 II C 的设备可适用于 II A 和 II B 设备的使用条件。

- d) 对于 II 类电气设备,表示温度组别的符号。如果制造商愿意给出两个温度组别之间的最高表面温度,也可仅用摄氏温度来标志该最高表面温度,或两者都标出,但在摄氏温度之后加括号,括号内是温度组别,例如,T1 或 350 °C 或 350 °C (T1)。

对于最高表面温度超过 450 °C 的 II 类电气设备应用摄氏温度来标记最高表面温度,例如,600 °C。

用于特殊气体的 II 类电气设备,不必标出相应温度组别或最高表面温度。

当符合 5.1.1 的规定时,标志应包括 T_a 或 T_{amb} 和环境温度范围或符号 X,以表明符合 29.2 e) 规定的特殊使用条件。

Ex 电缆引入装置、Ex 封堵件和 Ex 螺纹式管接头不必标志温度组别或最高表面温度(摄氏温度)。

- e) 如果适用,设备保护级别“Ga”、“Gb”、“Gc”、“Ma”或“Mb”。

29.3 中 a) 至 e) 要求的标志应按在 29.3 中给出的顺序标志,彼此之间应有小的间隔。

对于适合安装在危险场所的关联设备,如果危险场所的设备内部提供有限能措施,防爆型式的符号应用方括号扩起来,例如,Exd [ia] II C T4 Gb。当关联设备类别与设备的类别不同时,关联设备的类别应用方括号扩起来,例如,Exd [ia II C Ga] II B T4 Gb。

注 2:安装于隔爆外壳内的二极管安全栅是典型的例子。

对于适合安装在危险场所的关联设备,如果危险场所的设备外部提供有限能措施,防爆型式的符号不用方括号扩起来,例如,Exd ia II C T4 Gb。

注 3:用本质安全光电池连接到安全区的隔爆型灯是典型的例子。

对于不适合安装在危险场所的关联设备,符号 Ex 和防爆型式的符号应用同一方括号扩起来,例如,[Ex ia Ga] II C。

对于既有关联设备又有本质安全设备,且不要求用户连接设备的本质安全部分的设备,关联设备的标志不应出现,设备保护级别不同时除外。例如,Ex d ib II C T4 Gb,而不是 Ex d ib [ib Gb] II C T4 Gb,但是,如果设备保护级别不同,则 Ex d ia[ia Ga] II C T4 Gb 是正确的。

注 4:对于不适合安装在危险场所的关联设备,不包括温度组别。

29.4 爆炸性粉尘环境防爆标志

防爆标志应包括：

a) 符号 Ex,表明电气设备符合第 1 章所列专用标准的一个或多个防爆型式；

b) 所使用的各种防爆型式符号：

——“ta”：外壳保护型(对应 EPL Da)

——“tb”：外壳保护型(对应 EPL Db)

——“tc”：外壳保护型(对应 EPL Dc)

——“ia”：本质安全型(对应 EPL Da)

——“ib”：本质安全型(对应 EPL Db)

——“ic”：本质安全型(对应 EPL Dc)

——“ma”：浇封型(对应 EPL Da)

——“mb”：浇封型(对应 EPL Db)

——“mc”：浇封型(对应 EPL Dc)

——“p”：正压型(对应 EPL Db 或 Dc)

c) 类别符号：

——ⅢA、ⅢB 或 ⅢC 类,爆炸性粉尘环境用电气设备。

注 1：标志ⅢB 的设备可适用于ⅢA 设备的使用条件,同样,标志ⅢC 的设备可适用于ⅢA 和ⅢB 设备的使用条件。

d) 最高表面温度摄氏度及单位℃,前面加符号 T,(例如 T 90 ℃)；

当符合 5.3.2.3 的规定时,最高表面温度 T_L 应用摄氏温度值及单位℃表示,而粉尘层厚度 L 用角注表示,单位 mm,(例如 $T_{500} 320$ ℃)或按 29.2 e)规定标志应包括符号“X”,表明特殊使用条件。

当符合 5.1.1 的规定时,标志应包括 T_a 或 T_{amb} 和环境温度范围或符合 29.2 e)规定的符号 X,以表明这一特殊使用条件。

Ex 电缆引入装置、Ex 封堵件和 Ex 螺纹式管接头不必标志温度组别或最高表面温度(摄氏温度)。

e) 设备保护级别“Da”、“Db”或“Dc”；

f) 防护等级(例如 IP54)；

29.4 中 a)至 e)要求的标志应按在 29.4 中给出的顺序标志,彼此之间应有小的间隔。

对于适合安装在危险场所的关联设备,如果危险场所的设备内部提供有限能措施,防爆型式的符号应用方括号扩起来,例如,Ex t [ia Da] ⅢC T100 ℃ Db。如果关联设备与设备的类别不同,关联设备的类别应用方括号扩起来,例如,Ex t [ia ⅢC Da] ⅢB T100 ℃ Db。

注 2：安装于防粉尘外壳内的二极管安全栅是典型的例子。

对于适合安装在危险场所的关联设备,如果危险场所的设备外部提供有限能措施,防爆型式的符号不用方括号扩起来,例如,Ex t ia ⅢC T100 ℃ Db。

注 3：用本质安全光电池连接到安全区的防粉尘型灯是典型的例子。

对于不适合安装在危险场所的关联设备,符号 Ex 和防爆型式的符号应用同一方括号扩起来,例如,[Ex ia Da] ⅢC。

对于既有关联设备又有本质安全设备,且不要求用户连接设备的本质安全部分的设备,关联设备的标志不应出现,设备保护级别不同时除外。例如,Ex ib t ⅢC T100 ℃ Db,而不是 Ex ib t [ib Db] ⅢC T100 ℃ Db,但是,如果设备保护级别不同,则 Ex ia t [ia Da] ⅢC T100 ℃ Db 是正确的。

注 4：对于不适合安装在危险场所的关联设备,不包括温度组别。

29.5 混(复)合型防爆型式

当一台电气设备的不同部分或 Ex 元件使用不同的防爆型式时,防爆标志应包括所有所使用的防爆型式符号,防爆型式的符号应按字母顺序排列,彼此之间应有小的间隔。当使用关联设备时,其防爆型式的标志,包括适用时的方括号,应标在电气设备防爆型式符号之后。

29.6 多种防爆型式

设备可设计制成不同的防爆型式,以便根据防爆型式的安装要求,选择合适的安装方式。例如设计成同时符合 Ex i 和 Ex de 要求的设备,可根据用户/安装单位的选型进行安装。

在这种情况下:

- 设备上应分开标志出每个相关的 Ex 标志,并且每个标志之前应留有空间,以便安装时在选择的 Ex 标志前作出标记。
- 防爆合格证上应分别给出所有相关的 Ex 标志。

当防爆合格证上单独表示的每一个 Ex 标志仅用一个证书时,则不同 Ex 标志的相应标志、参数或技术规格的任何变更,都应清楚地表示出来,不能混淆。

当每一个 Ex 标志用一个单独的防爆合格证时,每个单独的 Ex 标志的所有相关参数或技术规格都应列在证书上。

29.7 使用两个独立 Gb 防爆型式的 Ga 等级设备

为了达到 EPL Ga 的保护级别,当同一电气设备采用两个独立的 EPL Gb 防爆型式时,Ex 标志应包括所使用带有防爆型式符号的两种防爆型式符号,并用“+”相连。见 GB 3836.20—2010。

29.8 Ex 元件

按照第 13 章的规定,Ex 元件应标志明确,包括下列内容:

- a) 制造商名称或注册商标;
- b) 制造商规定的产品型号;
- c) 符号 Ex;
- d) 所使用的每一种防爆型式符号;
- e) 电气设备的 Ex 元件类别符号;
- f) 颁发防爆合格证的检验机构名称或标志以及防爆合格证编号;
- g) 符号“U”;

注 1: 不用符号“X”。

- h) 按第 1 章所列有关防爆型式专用标准规定的附加标志;

注 2: 按电气设备制造标准的要求可增设附加标志。

- i) 如果适用,29.3 或 29.4 尽可能多的其他标志信息。

爆炸性气体环境和爆炸性粉尘环境用的 Ex 标志应分开,不能混用。

29.9 小型电气设备和 Ex 元件

对于小型电气设备和 Ex 元件,由于体积有限,允许减少部分标志内容,但在设备或 Ex 元件上至少标出下列内容:

- a) 制造商名称或注册商标;
- b) 制造商规定的产品标识。如果防爆合格证编号提供有具体的产品型号,则产品型号的符号允许缩写或省略;
- c) 颁发防爆合格证的检验机构名称或标志以及防爆合格证编号;
- d) 符号“X”或“U”(如果适用);

注: 符号“X”和“U”不能同时使用。

- e) 如果适用,29.3 或 29.4 尽可能多的其他标志信息。

29.10 超小型电气设备和 Ex 元件

当电气设备和 Ex 元件表面过小而没有标志空间时,允许将标志链接在设备或部件上。该标志应等同 29.2、29.3 和 29.4 的规定,并应设在靠近现场安装的设备或元件的标牌上。

29.11 警告标志

如果要求在电气设备上标出下列任何警告标志,表 14 中“警告”词之后规定的内容可用技术上等效

的内容代替。多种警告内容可合并成一种等效的警告内容。

表 14 警告标志内容

	对应条款	警告标志
a)	6.3	警告:断电后,应放电 Y 分钟方可开盖 (“Y”分钟为延迟所需时间)
b)	6.3	警告:有爆炸性气体时请勿打开
c)	18.2	警告:严禁负载操作
d)	18.4 b)、19、21.2 b)、21.3 b)	警告:严禁带电开盖
e)	20.1 b)	警告:严禁带电断开
f)	20.1 b)	警告:只允许在非危险场所才能断开
g)	7.4.2 g)	警告:潜在静电电荷危险—见使用说明书
h)	18.4 2)、21.2 2)、21.3.2)	警告:盖子下面有带电部件—严禁接触

29.12 设备保护级别(EPL)的另一种标志

设备保护级别的标志,可用大写字母表示设备适用的具体爆炸性环境,用小写字母表示设备保护级别。作为 29.3 和 29.4 给出的标志的另一种方法,不用 M、G 和 D,而用 I 类(煤矿)、II 类(气体和蒸汽)和 III(可燃性粉尘)表示具体的爆炸性环境,并在防爆型式上已经不存在标志的地方,增加表示级别的小写字母。

当按 GB 3836.20—2010 的要求,预计在 EPL Ga 的区域和一个危险程度较低的区域之间的分界墙之内安装设备时,不允许使用保护级别(EPL)的另一种标志。见 GB 3836.20—2010 的“标志”一章。

29.12.1 爆炸性气体环境用防爆型式的另一种标志

作为 29.3b)中防爆型式标志的另一种标志,应包括下列符号:

- “db”:隔爆外壳
- “eb”:增安型
- “ia”:本质安全型
- “ib”:本质安全型
- “ic”:本质安全型
- “ma”:浇封型
- “mb”:浇封型
- “nAc”:无火花
- “nCc”:火花保护
- “nRc”:限制呼吸
- “nLc”:限能
- “ob”:油浸型
- “pxb”:正压外壳型
- “pyb”:正压外壳型
- “pzc”:正压外壳型
- “qb”:充砂型

29.12.2 爆炸性粉尘环境用防爆型式的另一种标志

作为 29.4b)中防爆型式标志的另一种标志,应包括下列符号:

- “ta”:外壳保护型
- “tb”:外壳保护型
- “tc”:外壳保护型

- “ia”：本质安全型
- “ib”：本质安全型
- “ma”：浇封型
- “mb”：浇封型
- “pb”：正压型
- “pc”：正压型

29.13 电池

按照 23.11 的规定,当用户需要更换外壳内的电池时,与允许正确更换有关的参数应清楚地永久性标在外壳上或外壳内,标志应包括制造商的名称和部件编号,或电化系统、标称电压和额定容量。

当使用可更换的电池组时,在可更换的电池组外部应标志下列内容:

- 制造商;
- 制造商给出的产品型号;
- 预定使用设备的型号标志后有“仅在……上使用”字样。

在设备上的可更换的电池组制造商和制造商产品型号后应有“仅使用可更换的电池组”字样。

29.14 标志示例

易产生瓦斯的煤矿用隔爆外壳“d”(EPL Mb):

Ex d I Mb 或 Ex db I。

带本质安全型“i”(EPL Ga)输出电路的隔爆外壳 Ex 元件“d”(EPL Gb),用于除易产生煤矿瓦斯气体外的 C 级爆炸性气体环境(防爆合格证编好后加符号“U”):

Ex d[ia Ga] II C Gb 或 Ex db [ia] II C。

使用增安型“e”(EPL Gb)和正压外壳“px”型(EPL Gb)的电气设备,最高表面温度 125 °C,用于除易产生瓦斯的煤矿外的、引燃温度高于 125 °C 的爆炸性气体环境,在防爆合格证中注明安全使用的具体条件(防爆合格证编好后加符号“X”):

Ex e px II C 125 °C (T4)Gb 或 Ex eb pxb II C 125 °C (T4)

使用隔爆外壳“d”(EPL Mb 和 Gb)和增安型“e”(EPL Mb 和 Gb)的煤矿用电气设备和用于除易产生瓦斯的煤矿外的 B 级气体、引燃温度高于 200 °C 的爆炸性气体环境:

Ex de I Mb 或 Ex db eb I

Ex de II B T3 Gb 或 Ex db eb II B T3

用于除易产生瓦斯的煤矿外的、仅存在氨气爆炸性气体环境用的隔爆外壳电气设备“d”(EPL Gb):

Ex d II 氨(NH₃)Gb 或 Ex db II 氨(NH₃)

用于具有导电性粉尘的爆炸性粉尘环境 III C 等级浇封型电气设备“ma”(EPL Da),最高表面温度低于 120 °C:

Ex ma III C T120 °C Da 或 Ex ma III C T120 °C

IP68

用于具有导电性粉尘的爆炸性粉尘环境 III C 等级“ia”(EPL Da)型电气设备,最高表面温度低于 120 °C:

Ex ia III C T120 °C Da 或 Ex ia III C T120 °C

IP20

用于具有导电性粉尘的爆炸性粉尘环境 III C 等级“p”(EPL Db)型电气设备,最高表面温度低于 120 °C:

Ex p III C T120 °C Db 或 Ex pb III C T120 °C

IP65

用于具有导电性粉尘的爆炸性粉尘环境 III C 等级“t”(EPL Db)型电气设备,最高表面温度低于

225 °C,当用 500 mm 的粉尘层试验时低于 320 °C:

Ex t III C T225 °C T₅₀₀ 320 °C Db 或 Ex tb III C T225 °C T₅₀₀ 320 °C
IP65

用于具有导电性粉尘的爆炸性粉尘环境 III C 等级“t”(EPL Db)型电气设备,扩大的环境温度范围在-40 °C~+120 °C 之间的最高表面温度低于 175 °C:

Ex t III C T175 °C Db 或 Ex tb III C T175 °C
IP65

$-40\text{ °C} \leq T_{amb} \leq +120\text{ °C}$

用于爆炸性气体环境用 II C 等级浇封型电气设备“ma”(EPL Ga),最高表面温度低于 135 °C 和用于具有导电性粉尘的爆炸性粉尘环境 III C 等级浇封型电气设备“ma”(EPL Da),最高表面温度低于 120 °C,一张防爆合格证:

Ex ma II C T4 Ga 或 Ex ma II C T4
Ex ma III C T120 °C Da 或 Ex ma III C T120 °C
IP67

用于爆炸性气体环境用 II C 等级浇封型电气设备“ma”(EPL Ga),最高表面温度低于 135 °C 和用于具有导电性粉尘的爆炸性粉尘环境 III C 等级浇封型电气设备“ma”(EPL Da),最高表面温度低于 120 °C,二张独立的防爆合格证:

Ex ma II C T4 Ga 或 Ex ma II C T4
Ex ma III C T120 °C Da 或 Ex ma III C T120 °C
IP54

30 使用说明书

30.1 概述

按照第 24 章要求准备的文件应包括使用说明书,使用说明书至少包括下列细节:

- 摘要重述被标志电气设备的信息,序列号除外(见第 29 章),和设备维护的适当补充信息(例如,进口商、修理单位地址等);
- 安全须知,即:
 - 投入运行;
 - 使用;
 - 装配和拆除;
 - 维护、大修和修理;
 - 安装;
 - 调试;
- 必要时,培训须知;
- 在预定工作条件下,对设备能否安全地用于预定场所中进行判断的详细说明;
- 电气和压力参数、最高表面温度及其他限值;
- 适用时,29.2 e)规定的具体使用条件;
- 适用时,特殊的使用条件,包括经验表明可能发生误用的详细信息;
- 必要时,可安装到设备上的工具的基本特征;
- 声明设备所符合包括发布日期在内的标准名录;符合这些标准要求的防爆合格证。

30.2 电池说明书

按照 23.11 的规定,如果用户必须更换安装在外壳内的电池,与允许正确更换有关的参数应包括在说明书中,包括制造商的名称和部件编号,或电化学系统、标称电压和额定容量。

附录 A
(规范性附录)
电缆引入装置的附加要求

A.1 总则

本附录规定了电缆引入装置的结构、试验和标志的一般要求,它可被第 1 章所列标准补充或修改。

注:引入装置所适用的电缆最大直径由制造商给出,用户宜确保所选用电缆的最小尺寸在考虑公差时大于或等于电缆密封圈所要求的数值。

A.2 结构要求

A.2.1 电缆密封

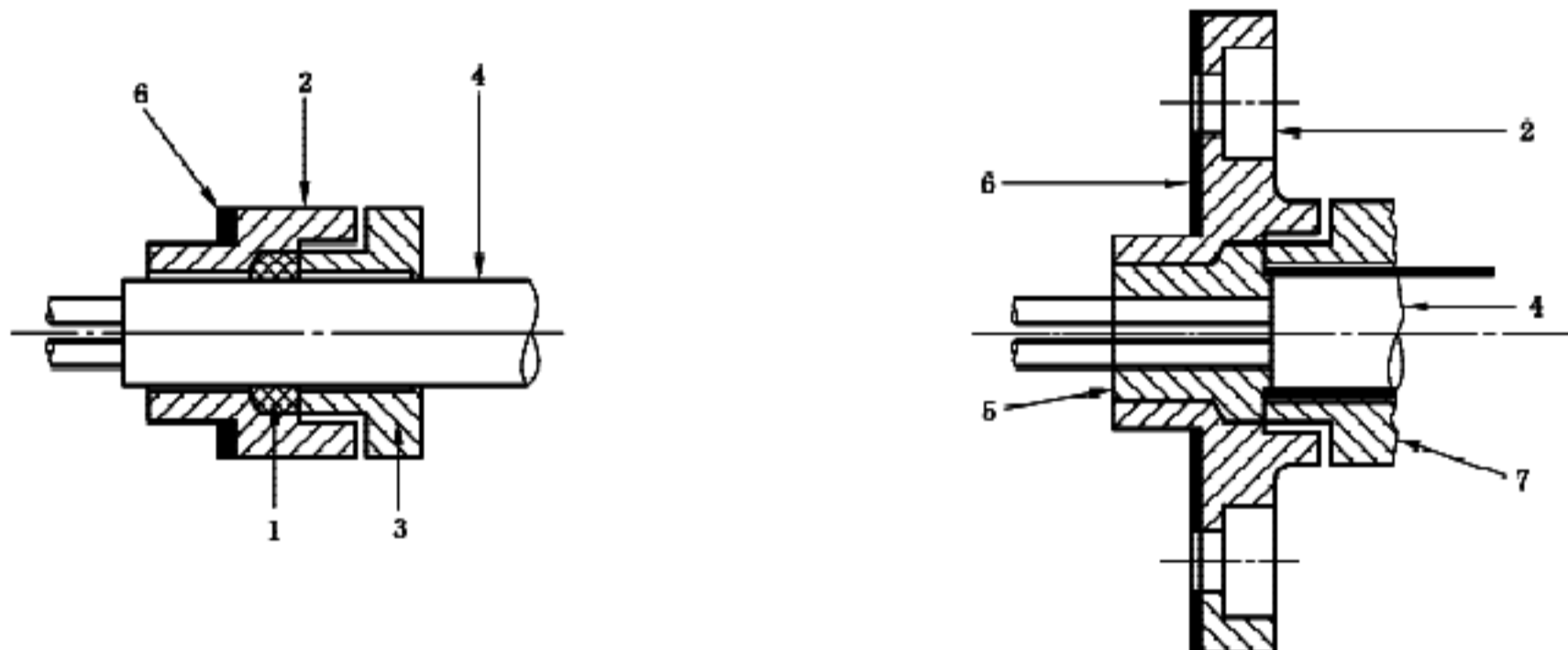
保证电缆和引入装置主体之间的电缆密封性可采用下列方法之一(见图 A.1):

- 弹性密封圈;
- 金属或复合密封圈;
- 填料。

电缆密封圈可由单一材料或复合材料制成,其形状应适合于所用电缆。

注 1:在选择密封圈的金属材料或复合材料时,注意 6.1 注 3 的要求。

注 2:外壳的防爆型式也可取决于电缆的内部结构。



- 1——密封圈;
- 2——装置体;
- 3——压紧元件;
- 4——电缆;
- 5——填料;
- 6——密封垫(需要时);
- 7——压紧填料元件。

图 A.1 电缆引入装置结构示意图

A.2.2 填料

填料所用材料应符合第 12 章粘接材料的规定。

A.2.3 夹紧措施

A.2.3.1 总则

电缆引入装置应能夹紧电缆,以防电缆受到的拉力或扭矩传到连接件上。这种夹紧措施可通过夹

紧组件、密封圈或填料来实现。夹紧措施应符合 A.3 有关的型式试验要求。

A.2.3.2 II类或III类电缆引入装置

II类或III类用无夹紧组件的电缆引入装置,如果将 A.3 的规定降低到 25%进行夹紧试验合格,则应认为符合本附录要求。说明文件应写明这样的电缆引入装置不具备足够夹紧措施,用户应提供夹紧措施以防电缆受到的拉力或扭矩传到连接件上。这种电缆引入装置应标志符号“X”以表明符合 29.2e)规定的特定使用条件。

A.2.4 电缆引入

A.2.4.1 尖锐棱角

电缆引入装置不应有损伤电缆的尖锐棱角。

A.2.4.2 进线口

可弯曲电缆进线口应有一个至少为 75° 的圆弧,半径 R 至少为允许使用电缆最大直径的四分之一,但不必超过 3 mm(见图 A.2)。

A.2.5 用工具拆卸

电缆引入装置安装之后,仅应通过工具才能拆卸下来。

A.2.6 固定

将电缆引入装置固定在电气设备外壳上的措施应能使电缆引入装置在承受 A.3 的夹紧机械强度试验和耐冲击试验后保持不变。

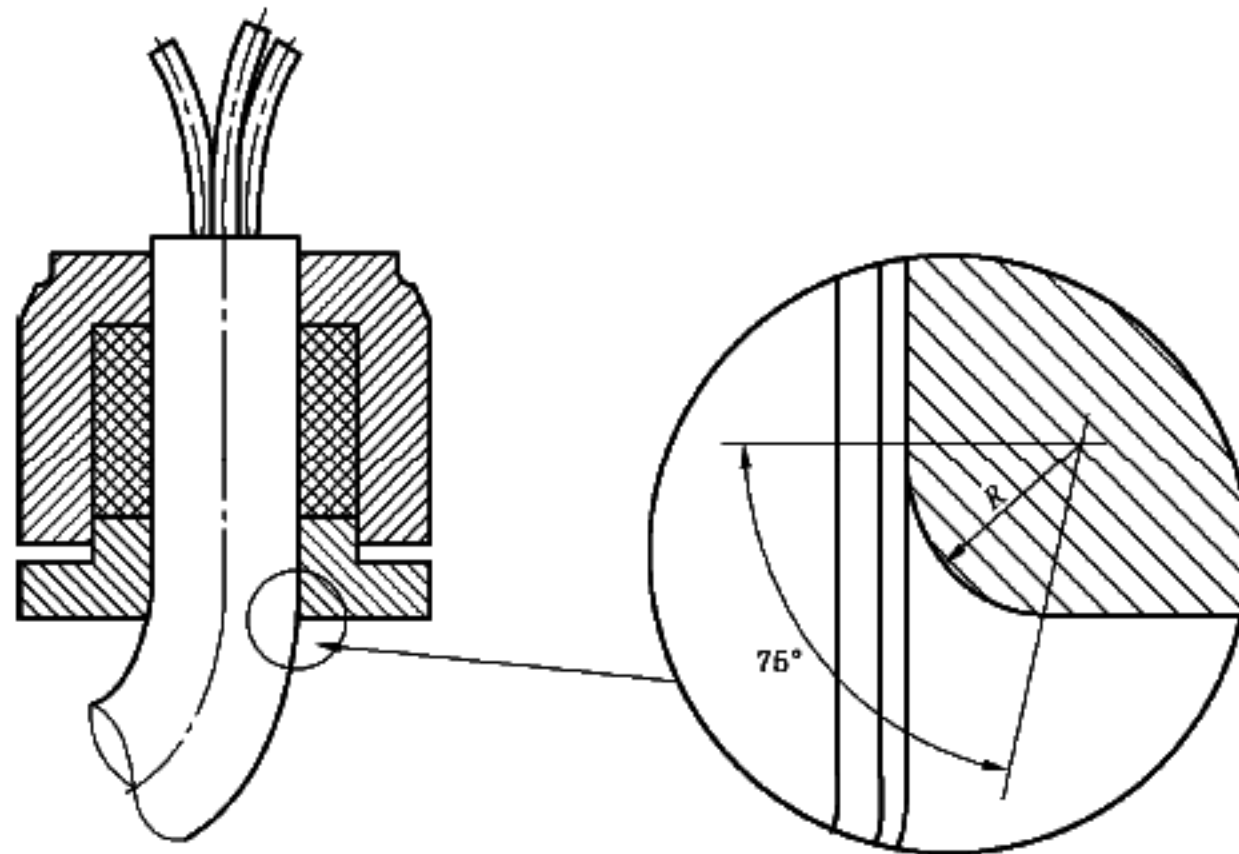


图 A.2 可弯曲电缆进线口圆角

A.2.7 防护等级

当电缆引入装置按照第 30 章要求装配到电气设备上时,应能保证其与固定的外壳一样符合外壳所要求的防护等级。

标志防护等级(IP)的电缆引入装置应按 A.3.4 的规定进行试验。

A.3 型式试验

A.3.1 非铠装电缆和带编织覆盖层电缆的夹紧试验

A.3.1.1 密封圈夹紧的电缆引入装置

该夹紧试验应对每一类型的电缆引入装置的两个(容许最小和最大尺寸的)密封圈进行试验。

对于圆形电缆使用的弹性密封圈,应将每种密封圈装在一个清洁、干燥、抛光的钢或不锈钢圆形芯轴上,且最高表面粗糙度 Ra 为 $1.6 \mu\text{m}$,芯轴直径等于电缆引入装置的制造商对密封圈所规定的电缆

的最小直径。

对于非圆形电缆,每一型号(尺寸、形状)的密封圈应安装在尺寸等于电缆引入装置制造商规定尺寸的清洁、干燥电缆试样上。这种电缆引入装置应标志符号“X”以表明符合 29.2 e)规定的特定使用条件。

对于金属铠装电缆,每一尺寸的密封圈应安装在铠装材料和尺寸与电缆引入装置制造商规定一致的清洁、干燥的电缆试样上。这种电缆引入装置应标志符号“X”以表明符合 29.2 e)规定的特定使用条件。

当使用金属密封圈时,应将每种密封圈装在清洁、干燥、抛光的圆形金属芯轴上,芯轴的最高表面粗糙度 R_a 为 $1.6 \mu\text{m}$,直径等于电缆引入装置制造商对密封圈所规定的电缆的最小直径。

把带芯轴或电缆的密封圈装入电缆引入装置,应对螺栓(压盘式)或螺母(压紧螺母式)施以力矩来压紧密封圈,以防止芯轴或电缆滑动。

适用时,完整装配在一起的电缆和芯轴应承受耐热试验,其最高工作温度应为 75°C ,制造商另有规定时除外。

注 1: 75°C 的工作温度是分支点和进线口温度的中间值。

注 2: 仅使用金属密封圈和金属部件的电缆引入装置不要求耐热试验。

当对电缆或芯轴施加以下拉力(以 N 为单位)时,密封圈应能防止电缆或芯棒滑动:

——电缆引入装置设计为圆形电缆时,20 倍芯轴或电缆直径(以 mm 为单位);或

——电缆引入装置设计为非圆形电缆时,6 倍电缆周长(以 mm 为单位)。

如果拉力方向为非水平式,则应调节施加力的方法以对芯轴和关联部件的重量进行补偿。

对于用带编织覆盖层电缆的电缆引入装置,夹紧试验证明电缆引入装置对夹紧电缆的影响,对编织物无强度要求。如果用编织覆盖层电缆进行试验,编织物不应被夹紧。

试验条件和合格判据按 A.3.1.4 的规定。

注 3: 试验力矩值可参照上述试验值,也可由经验确定或由电缆引入装置制造商提供。

A.3.1.2 填料夹紧的电缆引入装置

该装置夹紧试验应使用二只清洁、干燥的电缆样品或芯棒(如果适用)进行,一个用最小允许尺寸,另一个用最大允许尺寸。

按照电缆引入装置制造商规定准备的填料,填入有效空间内,待填料硬化符合制造商电缆引入装置说明书规定之后进行试验。

完整装配在一起的电缆和芯轴应承受耐热试验,其最高工作温度应为 75°C ,制造商另有规定时除外。

注: 75°C 的工作温度是分支点和进线口温度的中间值。

施加以下拉力(以 N 为单位)时,填料应能防止电缆松动:

——引入装置设计为圆形电缆时,20 倍芯轴或电缆直径(以 mm 为单位);或

——引入装置设计为非圆形电缆时,6 倍电缆周长(以 mm 为单位)。

对于用带编织覆盖层电缆的电缆引入装置,夹紧试验证明电缆引入装置对夹紧电缆的影响,对编织物无强度要求。如果用编织覆盖层电缆进行试验,编织物不得夹紧。如果电缆引入装置设计成编织物周围填满填料,则试验用填料与编织物的接触应最小化。

试验条件和合格判据按 A.3.1.4 的规定。

A.3.1.3 用压紧装置夹紧的电缆引入装置

夹紧试验应在每种电缆引入装置夹紧组件允许使用的不同规格的电缆上进行。

每种装置应安装在一个装置容许直径的且电缆引入装置制造商规定直径的清洁、干燥的电缆样品上。

按电缆引入装置制造商的规定,夹紧组件与任何规定的密封圈和夹紧组件容许的最大尺寸的电缆

一起装入电缆引入装置。把安装在密封套上的任何规定的密封圈拧紧,并紧固夹紧组件。试验程序应按 A.3.1.1 进行,然后按电缆引入装置制造商的规定用夹紧组件允许的最小尺寸的电缆重复试验。

对于用带编织覆盖层电缆的电缆引入装置,夹紧试验证明电缆引入装置对夹紧电缆的影响,对编织物无强度要求。如果用编织覆盖层电缆进行试验,编织物不应被夹紧。

A.3.1.4 拉力试验

按照 A.3.1.1~A.3.1.3 的规定,把试样安装在拉力试验机上,施以恒定拉力等于 A.3.1.1 或 A.3.1.2 规定的拉力,施力 6 h,试验环境温度为 $(20\pm 5)^{\circ}\text{C}$ 。

如果芯轴或电缆样品位移量不超过 6 mm,则认为该密封圈、填料或夹紧组件合格。

A.3.1.5 机械强度

拉力试验之后,把样品从拉力机上移开做以下试验。

- a) 对于用密封圈或夹紧组件夹紧的电缆引入装置,机械强度试验必须视具体情况对螺栓或螺母施以防止松动所需的 1.5 倍力矩。然后应拆下电缆引入装置并检查元件。当未发现任何影响防爆型式的损坏时,电缆引入装置机械强度试验应视为符合要求。密封圈的变形可忽略不计。
- b) 对于非金属材料的电缆引入装置,如果由于螺纹暂时变形而使试验达不到规定力矩,但没有明显损坏,如果不用调整仍能达到 A.3.1.4 拉伸试验的要求,则认为该电缆引入装置合格。
- c) 用填料压紧的电缆引入装置,拆除填料盖时应尽可能不损坏填料。打开检查,以填料无影响防爆性能的物理的或可见的损伤为合格。

A.3.2 铠装电缆的夹紧试验

A.3.2.1 通过密封套内装置夹紧铠装层的夹紧试验

试验应使用每种密封套规定的最小尺寸的铠装电缆样品进行。铠装电缆样品应装入电缆引入装置的夹紧组件内。对螺栓(压盘式)或螺母(压紧螺母式)施以力矩来压紧夹紧组件,以防止铠装层滑动。

完整装配在一起的电缆和芯轴应承受耐热试验,其最高工作温度应为 75°C ,制造商另有规定时除外。

注 1: 75°C 的工作温度是分支点和进线口温度的中间值。

注 2: 仅使用金属密封圈和金属部件的电缆引入装置不要求耐热试验。当施加以下拉力(以 N 为单位)时,夹紧组件应能防止铠装层滑动:

- 对于 I 类电气设备用铠装电缆,80 倍电缆直径(以 mm 为单位);或
- 对于 II 类或 III 类电气设备用铠装电缆,20 倍电缆直径(以 mm 为单位)。

注 3: 试验力矩值可参照上述试验值,也可由经验确定或由电缆引入装置制造商提供。

A.3.2.1.1 拉力试验

把试样安装在拉力试验机上,施以恒定拉力等于 A.3.2.1 规定的拉力,施力 $(120\pm 10)\text{s}$ 。试验应在环境温度为 $(20\pm 5)^{\circ}\text{C}$ 下进行。

如果铠装部位的位移可忽略不计,引入装置的夹紧作用是合格的。

A.3.2.1.2 机械强度

在螺栓或螺母上施加 A.3.2.1.1 规定的 1.5 倍力矩,然后把密封套拆开,当未观察到任何影响防爆型式的损坏时,认为试验合格。

A.3.2.2 不通过密封套内装置夹紧铠装层的夹紧试验

如果无铠装层,电缆引入装置应按 A.3.1 规定试验。

A.3.3 耐冲击试验

试验按第 26.4.2 规定进行,电缆引入装置应安装规定的最小电缆。

为了试验,电缆引入装置应固定在一个固定的钢板上或按制造商规定卡牢。用螺纹固定的电缆引入装置按照 A.3.2.1 规定的力矩拧紧。

A.3.4 电缆引入装置的防护等级(IP)

试验按 GB 4208—2008 的规定,每一种型式的电缆引入装置的试验应在电缆密封圈的不同允许尺

寸下进行。

I类:至少 IP54;

II类:至少 IP54;

III类(EPL Da):至少 IP6X;

III类(EPL Db):至少 IP6X;

III C类(EPL Dc):至少 IP6X;

III A 或 III B类(EPL Dc):至少 IP5X。

为了试验,每个密封圈安装在一个清洁、干燥的电缆上,或清洁、干燥、抛光的圆形金属芯轴上,芯轴的最高表面粗糙度 R_a 为 $1.6 \mu\text{m}$,直径等于电缆引入装置制造商对密封圈所规定的电缆的最小直径。为了试验,带电缆或芯轴的电缆引入装置应在固定到相应的外壳之后进行试验,保证密封套和外壳之间交接面的密封方法不影响试验结果。

A.4 标志

A.4.1 电缆引入装置标志

电缆引入装置应按 29.2 规定标志,包括“e”型电缆引入装置。当电缆引入装置有螺纹入口时,应标出螺纹型式和尺寸。

注1:“d”型电缆引入装置的附加要求见 GB 3836.2—2010。

注2:“t”型电缆引入装置的附加要求见 IEC 60079-31(见 20.1.2 注)。

如果标志位置有限,可按 29.9 规定减少标志。

A.4.2 电缆密封圈标志

当电缆引入装置用密封圈可适用于多种电缆时,应表示出允许使用电缆的最小和最大直径(以 mm 为单位)。

当密封圈同金属垫圈一起使用时,同样可在金属垫圈上进行标志。

电缆密封圈应有明确标志,以便用户选择适合密封圈的电缆引入装置。

当密封套和密封圈使用环境温度超出一 $20 \text{ }^{\circ}\text{C}$ ~ + $80 \text{ }^{\circ}\text{C}$ 时,标示出温度范围。

附 录 B
(规范性附录)
对 Ex 元件的要求

Ex 元件应符合表 B.1 所列条款的要求。

表 B.1 Ex 元件应符合的条款

章节条款	符合(是/否)	备 注
1~4 (包括)	是	
5	否	应规定极限温度时除外
6.1	是	
6.2	否	
6.3	否	
6.4	否	
6.5	是	
6.6	是	
7.1	是	
7.1.4	是	见注 1
7.3	是	如果是外部(见注 1)
7.4	是	如果是外部(见注 1)
7.5	是	如果是外部(见注 1)
8	是	
9.1	是	
9.2	是	仅为设备外壳
9.3	是	仅为设备外壳
10	是	
11	是	
12	是	
13	是	
14	是	
15.1.1	是	仅为设备外壳
15.1.2	是	仅为设备外壳
15.2	是	
15.3	是	
15.4	是	
15.5	是	
16	是	仅为设备外壳
17	否	电机外壳除外

表 B.1 (续)

章节条款	符合(是/否)	备 注
18	是	
19	是	
20	是	
21	是	
22.1	是	
22.2	否	
23	是	
24	是	
25	是	
26.1	是	
26.2	否	
26.3	是	
26.4	是	仅为设备外壳
26.5	是	仅为设备外壳
26.5.1	否	
26.5.2	是	当规定了最高表面温度时
26.5.3	是	当“小元件”被拆下时
26.6	是	
26.7	是	当规定了最高表面温度时
26.8	是	
26.9	是	
26.10	是	仅为设备外壳
26.11	是	仅为 I 类设备外壳
26.12	是	仅为设备外壳
26.13	是	仅为设备外壳
26.14	是	仅为设备外壳
26.15	是	仅为设备外壳
27	是	
28	是	
29.1	是	在 Ex 元件上要求标志
29.2	否	
29.3	是	见注 2
29.4	是	见注 2
29.5	是	
29.6	是	

表 B.1 (续)

章节条款	符合(是/否)	备 注
29.7	是	
29.8	是	
29.9	是	
29.10	是	
29.11	否	
29.12	是	
29.13	是	
29.14	否	
30	是	
注 1: 对其他外壳中元件的要求必须考虑环境条件。 注 2: 温度组别不适用于 Ex 元件。		

附 录 C
(规范性附录)
I 类电气设备的特殊要求

C.1 I类电气设备均应按 C.2 的规定进行湿热试验,试验严酷等级应符合产品现行湿热带电工产品标准的规定:

- 高压电气设备,+40 ℃,21 d;
- 低压电气设备,+40 ℃,12 d;
- 便携式电气设备,+40 ℃,6 d。

C.2 湿热试验方法按照 GB/T 2423.4—2008 的规定进行。

C.3 I类电气设备塑料外壳应采用不燃或阻燃材料制成,并应能承受 C.4 规定的燃烧性能试验。

C.4 I类电气设备塑料外壳燃烧性能试验按 GB/T 11020—2005 中规定的火焰垂直试样法(FV 法)进行。

C.5 试验结果以不低于 FV2 级的要求为合格。

附 录 D
(规范性附录)

取得防爆合格证的检验程序

D.1 制造商按本部分及第1章所列专用防爆型式标准试制的电气设备,均须送国家授权的质量监督检验机构按相应标准规定进行防爆检验,取得防爆合格证。对已取得“防爆合格证”的产品,其他制造商生产时仍须重新履行检验程序。

D.2 检验工作包括技术文件审查和样机检验两项内容。

D.3 技术文件审查须送下列资料:

- a) 产品标准(或技术条件);
- b) 与防爆性能有关的产品图样(须签字完整,并装订成册);
- c) 产品使用维护说明书。

以上资料各一式二份,审查合格后由检验机构盖章,一份存检验机构,一份存送检单位。

- d) 检验机构认为确保电气设备安全性所必需的其他资料。

D.4 样机检验须送下列样机及资料:

- a) 提供符合合格图样的完整样机,其数量应满足试验的需要。检验机构认为必要时,有权留存样机;
- b) 提供检验需要的零部件和必要的拆卸工具;
- c) 有关检验报告;
- d) 有关的工厂产品质量保证文件资料。

D.5 样机检验合格后,由检验机构发给“防爆合格证”,有效期为五年。

注:适用时,防爆合格证书上应注明符号“U”和符号“X”所代表的确切内容。

D.6 取得“防爆合格证”后的产品,当进行局部更改且涉及相应标准的有关规定时,须将更改的技术文件和有关说明一式二份送原检验机构重新审查,必要时进行送样检验,若更改内容不涉及相应标准的有关规定,应将更改的技术文件和说明送原检验机构备案。

D.7 采用新结构、新材料、新技术制造的电气设备,经检验合格后,发给“工业试用许可证”。取得“工业试用许可证”的产品,须经工业试用(按规定的时间、地点和台数进行)。由原检验机构根据所提供的工业试运行报告、本部分和专用标准的有关规定,发给“防爆合格证”后,方可投入生产。

D.8 对于既适用于Ⅰ类又适用于Ⅱ类的电气设备,须分别按Ⅰ类和Ⅱ类要求检验合格,取得防爆合格证。

D.9 检验机构有权对已发给“防爆合格证”的产品进行复查,当发现与原检验的产品质量不符且影响防爆性能时,应向制造单位提出意见,必要时撤销“防爆合格证”。

附录 E

(资料性附录)

用“设备保护级别”的方法对防爆设备进行危险评定的介绍

本附录阐述了用“设备保护级别”(EPL)的方法对设备危险进行评定的概念。EPL 概念的引入能够使现有的防爆设备选型有了替代方法。

E.1 历史背景

人们历来认为不是所有的防爆型式都能提供相同的等级,以确保不出现可能的点燃。GB 3836.15 安装标准对具体的危险区域规定了具体的防爆型式,其选型依据是统计学原理,即爆炸性环境出现的可能性或频次越大,其要求的安全程度就越高,以避免点燃源可能形成点燃危险。

危险场所(通常不包括煤矿)根据危险程度划分区域,危险程度的界定是根据爆炸性环境出现的或然率。通常情况下,它既不考虑爆炸潜在的因果关系,也不考虑其他因素,如物料毒性,而真正的危险评定是要考虑所有因素的。

不同区域选择设备历来都是以防爆型式为基础,在有些情况下,防爆型式又可按其使用的区域划分为不同的保护等级,例如,本质安全型分为“ia”和“ib”保护等级,浇封型“m”标准中包括两个保护等级“ma”和“mb”。

过去,设备选型标准在设备的防爆型式和其可使用的区域之间已经形成了固定的关系。如先前所述,在 IEC 的防爆标准体系中还从未考虑过爆炸潜在的因果关系,而这一因果关系又确实存在。

为了弥补这一缺失,设备操作人员又常常凭直觉来判定将危险区域扩大(或限定),典型的例子是将“1 区型”船用设备安装于海上石油平台的 2 区,这样,即使是在完全出现非预期的气体长时间释放的情况下船用设备依然能防爆。另一方面,如果形成爆炸性气体的量小,而爆炸对生命和财产产生的危害可降低,那么,对于偏远的、安全可靠的业主来说,以“2 区型”电动机驱动的小型泵站甚至在 1 区使用,可能是合理的。

随着 IEC 60079-26“0 区用设备的附加要求”第一版的发布,情况就变得愈加复杂。在此之前,Ex ia 等级的设备被视为唯一可用于 0 区的设备。

大家已经公认,根据内在的点燃危险识别和标志所有产品是有益的,这会更易于设备选型,适用时,能更适合用这种危险评定方法。

E.2 总则

已经引入了设备合格的危险评定方法,代替现有的、设备与危险区域之间规定的相对固定的方法。为方便起见,引入了设备保护级别体系,无论使用何种防爆型式,已经指明了设备内在的点燃危险。

规定的设备保护级别如 E.2.1~E.2.3。

E.2.1 煤矿瓦斯气体环境(I 类)

E.2.1.1 EPL Ma

安装在煤矿甲烷爆炸性环境中的设备,具有“很高”的保护级别,该等级具有足够的安全性,使设备在正常运行、出现预期故障或罕见故障,甚至在气体突然出现设备仍带电的情况下均不可能成为点燃源。

注:典型的通讯电路和气体探测器将制成符合 Ma 的要求,例如,Ex ia 等级的电话电路。

E.2.1.2 EPL Mb

安装在煤矿甲烷爆炸性环境中的设备,具有“高”的保护级别,该等级具有足够的安全性,使设备在正常运行中或在气体突然出现和设备断电之间的时间内出现预期故障条件下不可能成为点燃源。

注:典型的 I 类设备将制成符合 Mb 的要求,例如,Ex d 型电动机和开关。

E.2.2 气体（Ⅱ类）

E.2.2.1 EPL Ga

爆炸性气体环境用设备，具有“很高”的保护级别，在正常运行、出现预期故障或罕见故障时不是点燃源。

E.2.2.2 EPL Gb

爆炸性气体环境用设备，具有“高”的保护级别，在正常运行或预期故障条件下不是点燃源。

注：大多数标准的保护概念提出设备在这一保护级别。

E.2.2.3 EPL Gc

爆炸性气体环境用设备，具有“一般”的保护级别，在正常运行中不是点燃源，也可采取一些附加保护措施，保证在点燃源预期经常出现的情况下（例如灯具的故障）不会形成有效点燃。

注：Ex n型将是该保护级别的典型设备。

E.2.3 粉尘（Ⅲ类）

E.2.3.1 EPL Da

爆炸性粉尘环境用设备，具有“很高”的保护级别，在正常运行或预期故障或罕见故障条件下不是点燃源。

E.2.3.2 EPL Db

爆炸性粉尘环境用设备，具有“高”的保护级别，在正常运行或出现预期故障条件下不是点燃源。

E.2.3.3 EPL Dc

爆炸性粉尘环境用设备，具有“一般”的保护级别，在正常运行过程中不是点燃源，也可采取一些附加保护措施，保证在点燃源预期经常出现的情况下（例如灯具的故障）不会形成有效点燃。

对于大多数情况，由于特有的潜在爆炸因果关系，预定下列情况适用于危险区域使用的设备（对煤矿瓦斯环境不直接适用，因为区的概念通常不适用于煤矿）。见表 E.1。

表 E.1 EPL 与区的传统对应关系（没有附加危险评定）

设备保护级别	区
Ga	0
Gb	1
Gc	2
Da	20
Db	21
Dc	22

E.3 提供的防点燃危险

根据制造商为保护级别设立的运行参数，不同的设备保护级别必须能够起作用，见表 E.2。

表 E.2 提供的防点燃危险描述

提供的保护	设备保护级别	保护特性	运行条件
	类别		
很高	Ma	两个单独保护措施或即使两个故障彼此单独出现依然安全	当出现爆炸性环境时设备依然运行
	I类		
很高	Ga	两个单独保护措施或即使两个故障彼此单独出现依然安全	在0区、1区和2区设备依然运行
	Ⅱ类		

表 E. 2 (续)

提供的保护	设备保护级别	保护特性	运行条件
	类别		
很高	Da	两个单独保护措施或即使两个故障彼此单独出现依然安全	在 20 区、21 区和 22 区设备依然运行
	Ⅲ类		
高	Mb	适合正常操作和严酷运行条件	当出现爆炸性环境时设备断电
	I 类		
高	Gb	适合正常运行和经常出现干扰或正常考虑故障的设备	在 1 区和 2 区设备依然运行
	Ⅱ类		
高	Db	适合正常运行和经常出现干扰或正常考虑故障的设备	在 21 区和 22 区设备依然运行
	Ⅲ类		
一般	Gc	适合正常运行	在 2 区设备依然运行
	Ⅱ类		
一般	Dc	适合正常运行	在 22 区设备依然运行
	Ⅲ类		

E. 4 执行

新版 GB 3836.15(包含可燃性粉尘环境原来的要求)将引入 EPL 概念,在设备选型中可使用“危险评定”法代替传统方法,涉及到的危险场所分类标准中同样也要引入 EPL 的概念。

附加标志和现有防爆型式的相关内容正在被引入下列修订的标准中:

- GB 3836.1(包含可燃性粉尘环境用设备)
- GB 3836.2
- GB 3836.3
- GB 3836.4(将包含可燃性粉尘环境用设备)
- GB 3836.5(将包含可燃性粉尘环境用设备)
- GB 3836.6
- GB 3836.7
- GB 3836.8
- GB 3836.9(将包含可燃性粉尘环境用设备)
- GB 3836.20
- IEC 60079-28

对于爆炸性气体环境用防爆型式 EPL 要求附加标志,对于爆炸性粉尘环境,现有的在设备上标志区域的方法由 EPL 代替。

附 录 F
(资料性附录)
由变频器供电的电机

通常情况下,希望电机和变频器作为一个系统进行评定。当电机由变频器供电时,要想改变其转速和负载运转,必须通过规定的转速和力矩范围确定带有特定变频器(和输出滤波器,如使用)电机的热性能。这需要型式试验和计算。具体的使用方法由防爆型式专用标准规定。

注 1: 由于进行试验时的电机/变频器的精确连接可能出现一些困难,经过特性比对可使用类似的变频器。

注 2: 在与制造商、用户和安装单位进行讨论中出现的一些其他因素也要考虑。这些因素包括由用户另外准备的输出滤波器或电抗器,变频器与电缆之间的长度,这两者都会影响电机输入电压,引起电机过热。

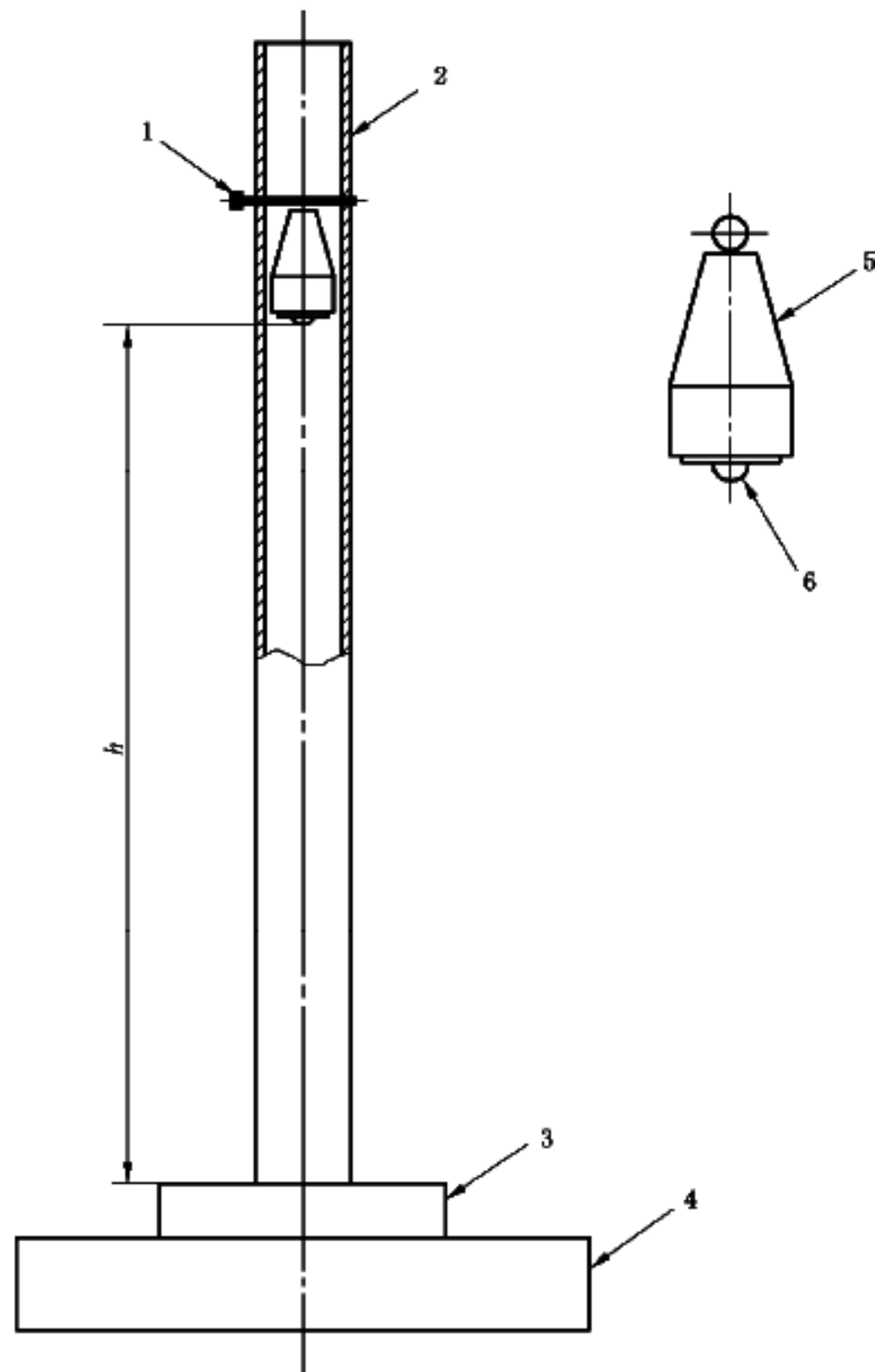
对于有些防爆型式,通常必须使用保护装置,保护装置需要在文件中规定,其能力须通过试验或计算验证。

注 3: 变频器高频次的通断可迅速成倍升高绕组和电缆电路中的电压强度,进一步形成潜在的点燃源。因此必须根据防爆型式来考虑这一强度的影响。在有些情况下,还需要在变频器后加一个辅助输出滤波器。

对电机的描述性文件中需包括变频器必须的参数和要求适用的条件。

注 4: 轴承电流需要特别关注。可能的解决方案包括适用绝缘轴承,单独或联合使用可降低共模电压和/或 dV/dt 的滤波器。更多信息见 IEC TS60034-17 和 IEC 60034-25。

附录 G
(资料性附录)
冲击试验装置示例



- 1——调整高度用螺栓；
2——塑料导管；
3——试品；
4——钢座(质量 20 kg)；
5——钢质锤体；
6—— $\Phi 25$ mm 锤头；
 h ——坠落高度。

图 G.1 冲击试验装置示例

中 华 人 民 共 和 国
国 家 标 准
爆炸性环境
第 1 部分：设备 通用要求
GB 3836.1—2010

中国标准出版社出版发行
北京复兴门外三里河北街 16 号
邮政编码：100045
网址：www.gb168.cn
服务热线：010-68522006
2011 年 5 月第一版

书号：155066 · 1-41892

版权专有 侵权必究



GB 3836.1—2010